



**ANNOVI
REVERBERI**
The Power of Experience

Idropulitrici alta pressione High Pressure Power-jet Cleaners



2014·A



Cinquanta anni di esperienza nel settore delle pompe per alta pressione e l'elevato know-how acquisito permettono di realizzare le idropultrici ANNOVI REVERBERI.

I criteri di progettazione e le tecnologie produttive adottate per il settore industriale vengono utilizzate nel settore idropultrici assicurando prestazioni elevate, sicurezza e qualità inalterate nel tempo.

La nuova gamma di idropultrici ANNOVI REVERBERI è il risultato del nostro amore verso questo lavoro e dell'entusiasmo profuso nel realizzare i nostri prodotti.

Un marketing accurato, sempre attento ai bisogni del cliente ed ai mutamenti del mercato ed il continuo sforzo per innovare il prodotto costituiscono da sempre parte integrante della nostra filosofia aziendale.

La meticolosa cura del design, l'estrema maneggevolezza e la grande facilità di utilizzo delle nostre idropultrici sono il risultato di una naturale vocazione alla versatilità.

A completamento della gamma, le nostre idropultrici possono essere inoltre corredate da una vasta gamma di accessori appositamente studiati per ogni tipo di esigenza di lavaggio.



1



2



3



5



4

- 1 Headquarters of Modena
Sede centrale di Modena
- 2 Bomporto plant
Stabilimento di Bomporto
- 3 Shanghai plant (PRC)
Stabilimento di Shanghai (PRC)
- 4 North American Branch,
Minneapolis, MN (USA)
Filiale di Minneapolis, MN (USA)
- 5 Bomporto logistics center
Centro logistico di Bomporto

Fifty years of experience in the high pressure pump sector and a wealth of know-how acquired over this period go into the production of every ANNOVI REVERBERI power-jet cleaner.

The design criteria and production technologies adopted for the industrial sector are also applied to our power-jet cleaners, assuring you high performance, safety and quality that stands the test of time.

The new range of ANNOVI REVERBERI power-jet cleaners is the outcome of our love of this sector and our unstinting commitment to achieving the best.

Marketing of the highest standard, always responsive to the customer's needs and the market's changes, and a constant

focus on product innovation, have always been an integral part of our corporate philosophy.

Meticulously designed, very easy to handle and exceptionally user-friendly, our power-jet cleaners have a natural vocation for versatility.

To complete the range, our power-jet cleaners can also be equipped with a vast range of accessories, specially developed for every type of working requirement.



ANNOVI [®]
REVERBERI
The Power of Experience

INDEX • INDICE

HIGH PRESSURE CLEANERS



MODEL NAME	SIMPLY	MIRAGE	MIRAGE 131	X-TRA CLEAN	VIP	BLITZ	PROLINER	XPRO	H4S LINE
Pag.	6	8	10	12÷14	16	16	18÷22	24÷26	28





**ANNOVI
REVERBERI**[®]
The Power of Experience

HP COLD WATER POWER-JET CLEANERS

HOT WATER POWER-JET CLEANERS

VACUUM CLEANERS



K-PRO

**COLD 1515
COLD 2015N**

**HOT 1309
HOT 1409N**

**HOT 1310N
HOT 1713**

**HOT 1515N
HOT 2015N**

HOT 2021N

**WD 21P · WD 21 · WD 51 · WD 30E
WD 18 · WD 36 · WD 76/2 · WD 76/2P
WD 76/3**

30÷38

40

42÷44

46

48

50

52÷55





High Pressure Cleaners

SIMPLY



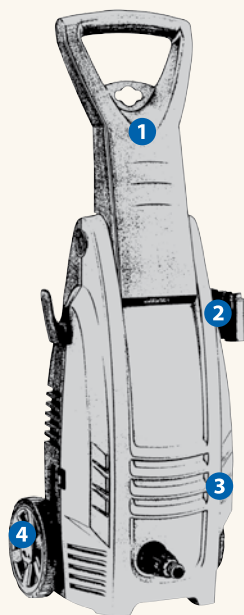
Model Modello SIMPLY	Code Codice	Max pressure Pressione massima		Flow rate Portata		Power (absorbed) Potenza (assorbita)			Max water temp. Temperatura massima		Peso Weight	Outer dimensions Dimensioni esterne	Box dimension Dimensioni scatole	Qty pallet Qtà pallet	Qty container Qtà per container		Qty truck Qtà camion	
		bar	psi	lt/h	gph	kw	RPM	Hz	V	°C					°F	20 ft		40 ft
110 TSS	12985	110	1600	370	98	1,4	3400	1~50	230	50	122	7,5	22x20x67	25x24,5x57	48	828	1728	1584



Equipped with Fornito con

- > 3 Axial-piston wobble-plate pump
- > Tempered stainless steel plungers
- > Automatic safety valve with pressure shut-off at pump head
- > Power supply cord length 5m
- > TSS, remote control for total shut-down of high pressure cleaner
- > Water filter
- > Foam lance w/bottle kit
- > Foam lance bottle capacity 0,5l
- > H.P. soft type hose gun and lance
- > Adjustable fan/pencil jet spray head
- > *Pompa a 3 pistoni assiali comandati dal piattello oscillante*
- > *Pistoni in acciaio inox temprato*
- > *Valvola di sicurezza automatica con azzeramento della pressione nella testa pompa*
- > *Lunghezza cavo elettrico 5m*
- > *TSS, sistema di arresto totale dell'idropulitrice a distanza*
- > *Filtro acqua*
- > *Kit schiumogeno con serbatoio*
- > *Capacità del serbatoio schiumogeno 0,5l*
- > *Tubo alta pressione, pistola e lancia*
- > *Testina selezione getto concentrato od a ventaglio*

TSS®
Total Stop
SYSTEM



Standard Equipment Accessori Standard

Gun
Pistola
(3082280)



HP hose
Tubo HP 5m
(3082290)



Lance extension + head w/ nozzle
Lancia e testina con ugello getto regolabile
(50955)



Foam lance w/bottle kit
Kit schiumogeno con serbatoio
(50954)



- Accessories holder
Porta accessori
- Handle
Manico
- TSS Total Stop System
- Wheels
Ruote

Optional Accessories Accessori Opzionali

X-Wash Brush SL
Wash brush kit · Kit spazzola
(40417)
(40591)*



X-Roller Brush SL
Roller brush kit
Kit spazzola rotante
(40594)
(40593)*



X-Roller Brush Flex Head SL
Roller Brush Flexible Head Pro kit
Kit spazzola rotante snodata
(40604)
(40603)*



Twister SL
Large surface cleaner
Kit pulitore per grandi superfici
(40521)*



Twister Chem SL
Large surface cleaner w/detergent kit
Kit pulitore per grandi superfici con serbatoio detergente
(40522)*



Detergent chemicals
Car · Auto
(40613) 24 units
Motorbikes · Motociclette
(40614) 24 units
Boat · Barche
(40615) 24 units
Universal · Universale
(40616) 24 units



Suction water kit
Kit aspira-acqua
(40821)*



Rotopower
Turbo nozzle head kit
Kit testina con getto rotante
(3082330)



8m Extension hose kit SL
Kit tubo di prolunga 8m
(3081080)
(40927)*



Pipe Jet SL 8m/16m
Pipe drain cleaning kit
Kit pulizia tubazioni
8m (2620590) · 16m (2620600)
8m (40619)* · 16m (40620)*



DRS SL
Underbody lance kit
Kit lancia sottoscocca
(40811)
(40812)*



Sandblast SL
Sandblasting lance kit
Kit lancia sabbiante
(40813)
(40814)*



Sand (5kg)
Calibrated and filtered sand
Sabbia calibrata e filtrata
(3207)



Water filter kit
Kit filtro acqua, inlet-outlet 3/4" G (F-M)
60 Mesh
(40743)
(40744)*



Click Fast kit (ø 3/4")
Water inlet fitting w/quick coupling kit
Kit attacco rapido con presa entrata acqua
(3212)



* w/packaging · con confezione

Characteristics and descriptions are not binding.
Dati, descrizioni ed illustrazioni sono forniti a titolo indicativo e non impegnativo.



High Pressure Cleaners

MIRAGE



Model Modello MIRAGE	Code Codice	Max pressure Pressione massima		Flow rate Portata		Power (absorbed) Potenza (assorbita)				Max water temp. Temperatura massima		Peso Weight	Outer dimensions Dimensioni esterne	Box dimension Dimensioni scatole	Q.ty pallet Q.tà pallet		Q.ty container Q.tà per container		Q.ty truck Q.tà camion
		bar	psi	lt/h	gph	kw	RPM	Hz	V	°C	°F				kg	LxWxH (cm)	LxWxH (cm)	20 ft	
121 TSS	12849	120	1750	370	98	1,7	3400	1~50	230	50	122	7,5	29x36x59	40x30x64	24	270	540	768	

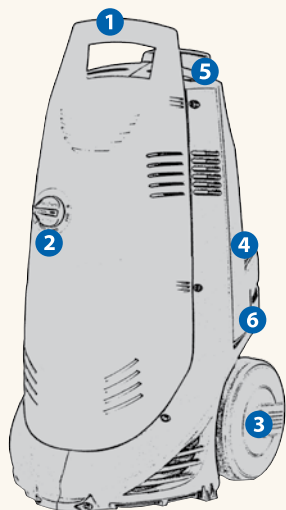


Equipped with Fornito con

- > A two wheel trolley mounted unit with handle
- > 3 Axial-piston wobble-plate pump
- > Tempered stainless steel plungers
- > Automatic safety valve with pressure shut-off at pump head
- > Motor thermal protector
- > Power supply cord length 5m
- > TSS, remote control for total shut-down of high pressure cleaner
- > Water filter
- > Foam lance w/bottle kit
- > Foam lance bottle capacity 0,5l
- > 5,5m H.P. soft type hose gun and lance
- > Adjustable fan/pencil jet spray head

- > Carrello a 2 ruote con manico
- > Pompa a 3 pistoni assiali comandati dal piattello oscillante
- > Pistoni in acciaio inox temprato
- > Valvola di sicurezza automatica con azzeramento della pressione nella testa pompa
- > Motore elettrico con protezione termica
- > Lunghezza cavo elettrico 5m
- > TSS, sistema di arresto totale dell'idropulitrice a distanza
- > Filtro acqua
- > Kit schiumogeno con serbatoio
- > Capacità del serbatoio schiumogeno 0,5l
- > Tubo alta pressione da 5,5m con pistola e lancia
- > Testina selezione getto concentrato ad avventaglio

TSS®
Total Stop
SYSTEM



Standard Equipment Accessori Standard

Gun

Pistola
(3081310)



HP hose

Tubo HP 5,5m
(50969)



Lance extension + head w/ nozzle

Prolunga lancia e testina con ugello
(50975)



Rotopower

Testina con getto rotante
(50976)



Foam lance w/bottle kit

Kit schiumogeno con serbatoio
(50954)



- 1 Integrated handle
Manico integrato
- 2 Rotary switch
Interruttore rotativo
- 3 Trolley w/integrated wheels
for easy moving
*Ruote integrate per una agevole
movimentazione*
- 4 Built-in accessories
and electric cord holder
*Porta cavo elettrico ed accessori
integrato*
- 5 High pressure hose holder
Gancio porta tubo HP
- 6 Built-in foam bottle kit holder
Porta kit schiumogeno

Optional Accessories Accessori Opzionali

X-Wash Brush SL

Wash brush kit - Kit spazzola
(40417)
(40591)*



X-Roller Brush SL

Roller brush kit
Kit spazzola rotante
(40594)
(40593)*



X-Roller Brush Flex Head SL

Roller Brush Flexible Head Pro kit
Kit spazzola rotante snodata
(40604)
(40603)*



Twister SL

Large surface cleaner kit
Kit pulitore per grandi superfici
(40521)*



Twister Chem SL

Large surface cleaner w/detergent kit
Kit pulitore per grandi superfici
con serbatoio detergente
(40522)*



Detergent chemicals

Car - Auto
(40613) 24 units
Motorbikes - Motociclette
(40614) 24 units
Boat - Barche
(40615) 24 units
Universal - Universale
(40616) 24 units



Suction water kit

Kit aspira-acqua
(40821)*



8m Extension hose kit SL

Kit tubo di prolunga 8m
(3081080)
(40927)*



Pipe Jet SL 8m/16m

Pipe drain cleaning kit
Kit pulizia tubazioni
8m (2620590) · 16m (2620600)
8m (40619)* · 16m (40620)*



DRS SL

Underbody lance kit
Kit lancia sottoscocca
(40811)
(40812)*



Sandblast SL

Sandblasting lance kit
Kit lancia sabbiante
(40813)
(40814)*



Sand (5kg)

Calibrated and filtered sand
Sabbia calibrata e filtrata
(3207)



Water filter kit

Kit filtro acqua, inlet-outlet 3/4"G (F-M)
60 Mesh
(40743)
(40744)*



Click Fast kit (ø 3/4")

Water inlet fitting w/quick coupling
kit
Kit attacco rapido con presa entrata
acqua
(3212)



* w/packaging · con confezione

Characteristics and descriptions
are not binding.
Dati, descrizioni ed illustrazioni
sono forniti a titolo indicativo e
non impegnativo.



High Pressure Cleaners

MIRAGE 131



Model Modello MIRAGE	Code Codice	Max pressure Pressione massima		Flow rate Portata		Power (absorbed) Potenza (assorbita)				Max water temp. Temperatura massima		Peso Weight	Outer dimensions Dimensioni esterne	Box dimension Dimensioni scatole	Qty pallet Qtà pallet		Qty container Qtà per container		Qty truck Qtà camion
		bar	psi	lt/h	gph	kw	RPM	Hz	V	°C	°F				kg	LxWxH (cm)	LxWxH (cm)	20 ft	
131 TSS	13282	130	1900	370	98	1,8	2800	1~50	230	50	122	9,5	30x34x73	40x36x64	24	350	735	792	

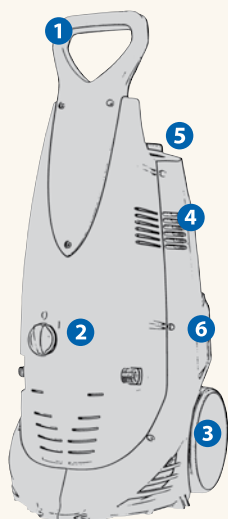


Equipped with Fornito con

- > A two wheel trolley mounted unit with handle
- > 3 Axial-piston wobble-plate pump
- > Tempered stainless steel plungers
- > Automatic safety valve with pressure shut-off at pump head
- > Motor thermal protector
- > Power supply cord length 5m
- > TSS, remote control for total shut-down of high pressure cleaner
- > Water filter
- > Foam lance w/bottle kit
- > Foam lance bottle capacity 0,5l
- > 5,5m H.P. soft type hose gun and lance
- > Adjustable fan/pencil jet spray head

- > Carrello a 2 ruote con manico
- > Pompa a 3 pistoni assiali comandati dal piattello oscillante
- > Pistoni in acciaio inox temprato
- > Valvola di sicurezza automatica con azzeramento della pressione nella testa pompa
- > Motore elettrico con protezione termica
- > Lunghezza cavo elettrico 5m
- > TSS, sistema di arresto totale dell'idropulitrice a distanza
- > Filtro acqua
- > Kit schiumogeno con serbatoio
- > Capacità del serbatoio schiumogeno 0,5l
- > Tubo alta pressione da 5,5m con pistola e lancia
- > Testina selezione getto concentrato od a ventaglio

TSS®
Total Stop
SYSTEM



Standard Equipment Accessori Standard

Gun
Pistola
(3081310)



HP hose
Tubo HP 5,5m
(50969)



Lance extension + head w/ nozzle
Prolunga lancia e testina con ugello
(50975)



Rotopower
Testina con getto rotante
(50976)



Foam lance w/bottle kit
Kit schiumogeno con serbatoio
(50954)



- 1 Integrated handle
Manico integrato
- 2 Rotary switch
Interruttore rotativo
- 3 Trolley w/integrated wheels for easy moving
Ruote integrate per una agevole movimentazione
- 4 Built-in accessories and electric cord holder
Porta cavo elettrico ed accessori integrato
- 5 High pressure hose holder
Gancio porta tubo HP
- 6 Built-in foam bottle kit holder
Porta kit schiumogeno

Optional Accessories Accessori Opzionali

X-Wash Brush SL
Wash brush kit - Kit spazzola
(40417)
(40591)*



X-Roller Brush SL
Roller brush kit
Kit spazzola rotante
(40594)
(40593)*



X-Roller Brush Chem SL
Roller brush chem kit
Kit spazzola rotante con serbatoio detergente
(40598)
(40597)*



Twister SL
Large surface cleaner kit
Kit pulitore per grandi superfici
(40521)*



Twister Chem SL
Large surface cleaner w/detergent kit
Kit pulitore per grandi superfici con serbatoio detergente
(40522)*



Detergent chemicals
Car - Auto
(40613) 24 units
Motorbikes - Motociclette
(40614) 24 units
Boat - Barche
(40615) 24 units
Universal - Universale
(40616) 24 units



Suction water kit
Kit aspira-acqua
(40821)*



RLW
Hose reel kit 5,5m
Kit avvolgitubo
(41452)



8m Extension hose kit SL
Kit tubo di prolunga 8m
(3081080)
(40927)*



Pipe Jet SL 8m/16m
Pipe drain cleaning kit
Kit pulizia tubazioni
8m (2620590) · 16m (2620600)
8m (40619)* · 16m (40620)*



DRS SL
Underbody lance kit
Kit lancia sottoscocca
(40811)
(40812)*



Sandblast SL
Sandblasting lance kit
Kit lancia sabbiante
(40813)
(40814)*



Sand (5kg)
Calibrated and filtered sand
Sabbia calibrata e filtrata
(3207)



Water filter kit
Kit filtro acqua, inlet-outlet 3/4"G (F-M)
60 Mesh
(40743)
(40744)*



Click Fast kit (ø 3/4")
Water inlet fitting w/quick coupling kit
Kit attacco rapido con presa entrata acqua
(3212)



* w/packaging · con confezione
Characteristics and descriptions are not binding.
Dati, descrizioni ed illustrazioni sono forniti a titolo indicativo e non impegnativo.



High Pressure Cleaners

X-TRA CLEAN



Model Modello X-TRA CLEAN	Code Codice	Max pressure Pressione massima		Flow rate Portata		Power (absorbed) Potenza (assorbita)			Max water temp. Temperatura massima		Peso Weight	Outer dimensions Dimensioni esterne	Box dimension Dimensioni scatole	Qty pallet Q.tà pallet	Qty container Q.tà per container		Qty truck Q.tà camion	
		bar	psi	lt/h	gph	kw	RPM	Hz	V	°C					°F	20 ft		40 ft
130 TSS	13467	130	1900	390	103	1,9	2800	1~50	230	50	122	18	38x41,5x93	51,5x39,5x61	12	225	485	396
140 TSS	13468	140	2050	420	111	2,1	2800	1~50	230	50	122	18,5	38x41,5x93	51,5x39,5x61	12	225	485	396



Equipped with Fornito con

- › A two wheel trolley mounted unit with built-in hose reel and soft-grip handle
- › Double built-in detergent tanks with capacity 0,8 l each
- › 3 axial piston pump with wobble-plate pump
- › Tempered stainless steel plungers
- › Automatic by-pass valve
- › Built-in detergent suction with adjustment
- › Induction electric motor with overload cutout
- › Electric cable length 5m
- › TSS, remote total stop system of the cleaner
- › Water Filter inspectable
- › High pressure hose, gun and lance
- › High and low pressure, with pencil or fan jet selector nozzle
- › *Carrello a due ruote con avvolgitubo integrato e impugnatura morbida*
- › *Doppio serbatoio detergente capacità 0,8l cadauno*
- › *Pompa a 3 pistoni assiali comandati dal piattello oscillante*
- › *Pistoni in acciaio inox temprato*
- › *Valvola di by-pass automatica*
- › *Aspirazione detergente incorporata con regolazione*
- › *Motore elettrico a induzione con protezione termica*
- › *Lunghezza cavo elettrico 5m*
- › *TSS, sistema di arresto totale dell'idropulitrice a distanza*
- › *Filtro acqua*
- › *Tubo alta pressione, pistola e lancia*
- › *Testina selezione alta e bassa pressione, getto concentrato a ventaglio*

Standard Equipment Accessori Standard

Gun / Pistola
M22x1,5 (M-F)
(3082710)



Lance head w/nozzle SL
Lancia e testina con ugello
For 130 (3081580)
For 140 (3083070)



Rotopower Pro
(3440340)



8m Reinforced HP hose
Tubo HP armato 8m
(3440330)



TSS®
Total Stop
SYSTEM

Optional Accessories Accessori Opzionali

X-Wash Brush Pro

Wash brush kit
Kit spazzola
(40605)



X-Roller Brush Pro

Roller brush kit
Kit spazzola rotante
(40606)



X-Roller Brush Flex Head Pro

Roller Brush Flexible Head Pro kit
Kit spazzola rotante snodata
(40608)



Twister M22x1,5

Large surface cleaner kit
Kit spazzola per grandi superfici
(40566)*



Twister Chem M22x1,5

Large surface cleaner w/detergent kit
Kit spazzola per grandi superfici con serbatoio detergente
(40567)*



Detergent chemicals

Car / Auto
(40613) 24 Units / Flaconi
Motorbikes / Motociclette
(40614) 24 Units / Flaconi
Boat / Barche
(40615) 24 Units / Flaconi
Universal / Universale
(40616) 24 Units / Flaconi



8m Extension hose kit Pro

Kit tubo di prolunga 8m
(3082140)
(40961)*



Pipe Jet Pro 8m/16m

Pipe drain cleaning kit
Kit pulizia tubazioni
8m (40109)
16m (40110)



DRS

Underbody lance kit
Kit lancia sottoscocca
(40630)



Sandblast Pro

Sandblasting lance kit
Kit lancia sabbiante
(40628)



Sand (5kg)

Calibrated and filtered sand
Sabbia calibrata e filtrata
(3207)



Suction water kit

Kit aspira-acqua
(40822)*



Water filter kit

Kit filtro acqua, inlet-outlet 3/4"G (F-M)
60 Mesh
(40743)
(40744)*



Click Fast kit (ø 3/4")

Water inlet fitting w/quick coupling kit
Kit attacco rapido con presa entrata acqua
(3212)



* with packaging / con confezione

Characteristics and descriptions are not binding.
Dati, descrizioni ed illustrazioni sono forniti a titolo indicativo e non impegnativo.



- 1** Trolley w/integrated wheels for easy moving
Ruote integrate per una agevole movimentazione
- 2** Built-in accessories and electric cord holder
Porta cavo elettrico ed accessori integrato
- 3** Built-in hose reel w/ 6m HP soft hose
Avvolgitubo integrato con 6m di tubo

- 4** Detergent and wax bottles
Serbatoi per detergente e cera
- 5** Soft-grip handle
Manico con impugnatura morbida
- 6** Detergent adjustment
Regolazione detergente



High Pressure Cleaners

X-TRA CLEAN



Mod. 150 TSS



Mod. 160 TSS

Model Modello X-TRA CLEAN	Code Codice	Max pressure Pressione massima		Flow rate Portata		Power (absorbed) Potenza (assorbita)				Max water temp. Temperatura massima		Peso Weight	Outer dimensions Dimensioni esterne	Box dimension Dimensioni scatole	Qty pallet Q.tà pallet		Qty truck Q.tà camion	
		bar	psi	lt/h	gph	kw	RPM	Hz	V	°C	°F				kg	LxWxH (cm)	LxWxH (cm)	20 ft
150 TSS	13469	150	2200	500	132	2,5	2800	1~50	230	50	122	23,4	38x41,5x93	51,5x39,5x61	12	225	485	396
160 TSS	13470	160	2300	600	159	3	2800	1~50	230	50	122	23,6	38x41,5x93	51,5x39,5x61	12	225	485	396

Equipped with Fornito con

- > A two wheel trolley mounted unit with built-in hose reel and soft-grip handle
- > Double built-in detergent tanks with capacity 0,8 l each
- > 3 axial piston pump with wobble-plate pump
- > Tempered stainless steel plungers
- > Brass pump head
- > Automatic by-pass valve
- > Built-in detergent suction with adjustment
- > Induction electric motor with overload cutout
- > Electric cable length 5m
- > TSS, remote total stop system of the cleaner
- > Water Filter inspectable
- > High pressure hose, gun and lance
- > High and low pressure, with pencil or fan jet selector nozzle
- > Carrello a due ruote con avvolgitubo integrato e impugnatura morbida
- > Doppio serbatoio detergente capacità 0,8l cadauno
- > Pompa a 3 pistoni assiali comandati dal piattello oscillante
- > Pistoni in acciaio inox temprato
- > Testa pompa in ottone
- > Valvola di by-pass automatica
- > Aspirazione detergente incorporata con regolazione
- > Motore elettrico a induzione con protezione termica
- > Lunghezza cavo elettrico 5m
- > TSS, sistema di arresto totale dell'idropulitrice a distanza
- > Filtro acqua
- > Tubo alta pressione, pistola e lancia
- > Testina selezione alta e bassa pressione, getto concentrato o a ventaglio

Standard Equipment Accessori Standard

Gun / Pistola Pro
M22x1,5 (M-F)
(3400260)



Lance extension + head w/ nozzle

Lancia e testina con ugello
For 150 (3400610)
For 160 (3400270)



Rotopower Pro
Turbo nozzle head kit
For 150 (3400620)
For 160 (3400280)



8m Reinforced HP hose
Tubo HP armato 8m
(3440330)



TSS®
Total Stop
SYSTEM

Optional Accessories Accessori Opzionali

X-Wash Brush Pro

Wash brush kit
Kit spazzola
(40605)



X-Roller Brush Pro

Roller brush kit
Kit spazzola rotante
(40606)



X-Roller Brush Flex Head Pro

Roller Brush Flexible Head Pro kit
Kit spazzola rotante snodata
(40608)



Twister M22x1,5

Large surface cleaner kit
Kit spazzola per grandi superfici
(40566)*



Twister Chem M22x1,5

Large surface cleaner w/detergent kit
Kit spazzola per grandi superfici con serbatoio detergente
(40567)*



Detergent chemicals

Car / Auto
(40613) 24 Units / Flaconi
Motorbikes / Motociclette
(40614) 24 Units / Flaconi
Boat / Barche
(40615) 24 Units / Flaconi
Universal / Universale
(40616) 24 Units / Flaconi



8m hose kit Pro

Kit tubo di prolunga 8m
(3082140)
(40961)*



Pipe Jet Pro 8m/16m

Pipe drain cleaning kit
Kit pulizia tubazioni
8m (40109)
16m (40110)



DRS

Underbody lance kit
Kit lancia sottoscocca
(40560)



Sandblast Pro

Sandblasting lance kit
Kit lancia sabbiante
(40628)



Sand (5kg)

Calibrated and filtered sand
Sabbia calibrata e filtrata
(3207)



Suction water kit

Kit aspira-acqua
(40822)*



Water filter kit

Kit filtro acqua, inlet-outlet 3/4"G (F-M)
60 Mesh
(40743)
(40744)*



Click Fast kit (ø 3/4")

Water inlet fitting w/quick coupling kit
Kit attacco rapido con presa entrata acqua
(3212)



* with packaging / con confezione



- 1 Trolley w/integrated wheels for easy moving
Ruote integrate per una agevole movimentazione
- 2 Built-in accessories and electric cord holder
Porta cavo elettrico ed accessori integrato
- 3 Built-in hose reel w/ 6m HP soft hose
Avvolgitubo integrato con 6m di tubo
- 4 Detergent and wax bottles
Serbatoi per detergente e cera
- 5 Soft-grip handle
Manico con impugnatura morbida
- 6 Detergent adjustment
Regolazione detergente

Characteristics and descriptions are not binding.
Dati, descrizioni ed illustrazioni sono forniti a titolo indicativo e non impegnativo.



Professional High Pressure Cleaners

VIP



Model Modello VIP	Code Codice	Max pressure Pressione massima		Flow rate Portata		Power (absorbed) Potenza (assorbita)			Max water temp. Temperatura massima		Peso Weight	Outer dimensions Dimensioni esterne	Box dimension Dimensioni scatole	Qty pallet Q.tà pallet	Qty container Q.tà per container		Qty truck Q.tà camion	
		bar	psi	lt/h	gph	kw	RPM	Hz	V	°C					°F	20 ft		40 ft
8.130	10418	130	1900	500	132	2,2	2800	1~50	230	60	140	18	35x22x24	53x28x34	24	480	960	594



Mod. 8.130
(HPV)

BLITZ



Model Modello BLITZ	Code Codice	Max pressure Pressione massima		Flow rate Portata		Power (absorbed) Potenza (assorbita)			Max water temp. Temperatura massima		Peso Weight	Outer dimensions Dimensioni esterne	Box dimension Dimensioni scatole	Qty pallet Q.tà pallet	Qty container Q.tà per container		Qty truck Q.tà camion	
		bar	psi	lt/h	gph	kw	RPM	Hz	V	°C					°F	20 ft		40 ft
8.13	8740	130	1900	480	127	2,6	2800	1~50	230	60	140	20	39x24x23	53x28x34	24	480	960	594
8.15	8739	150	2200	480	127	3,0	2800	1~50	230	60	140	22	39x24x23	53x28x34	24	480	960	594
10.12	8799	120	1750	600	159	2,6	2800	1~50	230	60	140	22	39x24x23	53x28x34	24	480	960	594



Mod. 8.13 - 10.12
(HPE)



Mod. 8.15
(HPE)

Equipped with Fornito con

- › Triplex pump with ceramic plungers, connecting rod system
- › Automatic by-pass valve
- › Pressure gauge
- › Pressure adjustment
- › Built-in detergent suction
- › Motor thermal protector
- › Brass pump head (for 8.15 mod.)
- › Power supply cord length 5m
- › Water filter
- › Detergent tank only for VIP mod.
- › H.P. soft type hose gun and lance
- › Adjustable fan/pencil jet spray head

- › *Pompa a 3 pistoni in ceramica, con sistema biella-manovella*
- › *Valvola di by-pass automatica*
- › *Regolazione della pressione*
- › *Indicatore della pressione*
- › *Aspirazione detergente incorporata*
- › *Motore elettrico con protezione termica*
- › *Testata in ottone (mod.8.15)*
- › *Lunghezza cavo elettrico 5m*
- › *Filtro acqua*
- › *Serbatoio detergente, solo mod. VIP*
- › *Tubo alta pressione, pistola e lancia*
- › *Testina selezione alta e bassa pressione, getto concentrato o a ventaglio*

Standard Equipment Accessori Standard

AR 334 (BIT 105)

Gun · Pistola 1/4"(M)M22x1,5 (40925)



Lance w/head

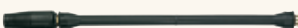
Lancia + testina

Vip 8.130 (40030)

Blitz 8.13 (40112)

Blitz 8.15 (40113)

Blitz 10.12 (40039)



HP hose 8m

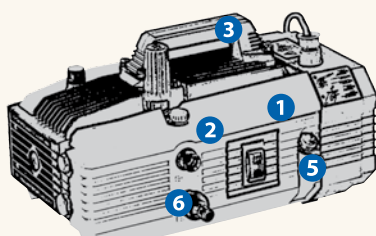
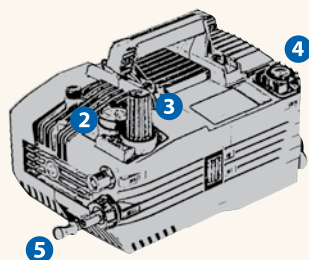
Tubo HP 8m

Vip 8.130 (1460702)

Blitz (1262443)



Characteristics and descriptions are not binding. *Dati, descrizioni ed illustrazioni sono forniti a titolo indicativo e non impegnativo.*



- 1 Adjustable detergent injector
Aspirazione detergente regolabile
- 2 Pressure gauge
Manometro
- 3 Adjustable pressure
Pressione regolabile
- 4 Built-in detergent tank
Serbatoio detergente incorporato
- 5 Detergent hose w/filter
Tubetto detergente con filtro
- 6 Brass head only for Blitz 8.15 model
Testata in ottone, solo mod. Blitz 8.15

Optional Accessories Accessori Opzionali

16m extension HP hose kit

Kit estensione tubo HP 16m

(40105)

Fitting included in kit

Raccordo incluso

M22x1,5(M)-1/4"(M)

(1122030)



Sandblast Pro

Sandblasting lance kit

Kit lancia sabbiante

Vip 8.130 - Blitz 8.13 - Blitz 8.15 (40628)

Blitz 10.12 (40629)



DRS

Underbody lance kit

Kit lancia sottoscocca

Vip 8.130 - Blitz 8.13 - Blitz 8.15 (40633)

Blitz 10.12 (40634)



Rotopower Pro

Turbo nozzle lance kit

Lancia con getto rotante

Vip 8.130 - Blitz 8.13 (40638)

Blitz 10.12 (40900)

Blitz 8.15 (40844)



X-Wash Brush Pro

Wash brush kit · *Kit spazzola*

(40605)



X-Roller Brush Pro

Roller brush kit · *Kit spazzola rotante*

(40606)



X-Roller Brush Flex Head Pro

Roller Brush Flexible Head Pro kit

Kit spazzola rotante snodata

(40608)



Suction water kit

Kit aspira-acqua

(40822)*



* w/packaging · *con confezione*

Water filter kit

Kit filtro acqua, inlet-outlet 3/4"G (F-M)

60 Mesh

(40743)

(40744)*



Pipe Jet 8m/16m

Pipe drain cleaning kit

kit pulizia tubazioni

8m (40109) · 16m (40110)



Click Fast kit

Water inlet fitting w/quick coupling kit

Kit attacco rapido con presa entrata acqua

acqua

Vip (40439) · Blitz (40440)



Detergent chemicals

Car · *Auto*

(40613) 24 units

Motorbikes · *Motociclette*

(40614) 24 units

Boat · *Barche*

(40615) 24 units

Universal · *Universale*

(40616) 24 units



Sand (5kg)

Calibrated and filtered sand

Sabbia calibrata e filtrata

(3207)



Twister M22x1,5

Large surface cleaner kit

Kit pulitore per grandi superfici

(40566) For/per Vip · Blitz 8.13-8.15



Twister Chem M22x1,5

Large surface cleaner w/detergent kit

Kit pulitore per grandi superfici con serbatoio detergente

(40567) For/per Vip · Blitz 8.13-8.15





Professional High Pressure Cleaners

PROLINER Z



RLW Version
Versione con avvolgitubo

Model Modello PROLINER Z	Code Codice	Max pressure Pressione massima		Flow rate Portata		Power (absorbed) Potenza (assorbita)			Max water temp. Temperatura massima		Peso Weight	Outer dimensions Dimensioni esterne	Box dimension Dimensioni scatole	Qty pallet Qtà pallet		Qty container Qtà per container		Qty truck Qtà camion
		bar	psi	lt/h	gph	kw	RPM	Hz	V	°C				°F	20 ft	40 ft		
8.150 ZTSS	12316	150	2200	480	127	2,7	2800	1~50	230	60	140	32	39x38x90	80x40x58	9	99	225	297
9.160 ZTSS	12395	160	2300	540	142	3,1	2800	1~50	230	60	140	32	39x38x90	80x40x58	9	99	225	297
8.150 ZTSS RLW	12463	150	2200	480	127	2,7	2800	1~50	230	60	140	35	39x38x90	80x40x58	9	99	225	297
9.160 ZTSS RLW	12495	160	2300	540	142	3,1	2800	1~50	230	60	140	35	39x38x90	80x40x58	9	99	225	297



(HPZ)

Equipped with Fornito con

- › A two wheel trolley mounted unit with detergent tank and handle
- › 3 axial-piston wobble-plate pump
- › Tempered stainless steel plungers
- › Brass pump head
- › Automatic by-pass valve
- › Pressure adjustment
- › Pressure gauge
- › Built-in detergent suction w/adjustment
- › Motor thermal protector
- › Power supply cord length 5m
- › TSS, remote control for total shut-down of high pressure cleaner
- › Water filter
- › Detergent tank capacity 2l
- › H.P. soft type hose gun and lance
- › Adjustable high/low pressure and fan/pencil jet spray head
- › Carrello a due ruote con serbatoio detergente incorporato completo di manico
- › Pompa a 3 pistoni assiali comandati dal piattello oscillante
- › Pistoni in acciaio inox temprato
- › Testata pompa in ottone
- › Valvola di by-pass automatica
- › Regolazione della pressione
- › Manometro
- › Aspirazione detergente incorporata con regolazione
- › Motore elettrico con protezione termica
- › Lunghezza cavo elettrico 5m
- › TSS, sistema di arresto totale dell'idropulitrice a distanza
- › Filtro acqua
- › Capacità del serbatoio detergente 2l
- › Tubo alta pressione, pistola e lancia
- › Testina selezione alta e bassa pressione, getto concentrato o a ventaglio

Standard Equipment Accessori Standard

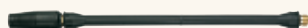
AR 334 (BIT105)

Gun - Pistola 1/4"(M)M22x1,5 (40925)



Lance w/head

Lancia + testina
8.150 Z TSS (40206)
9.160 Z TSS (40029)



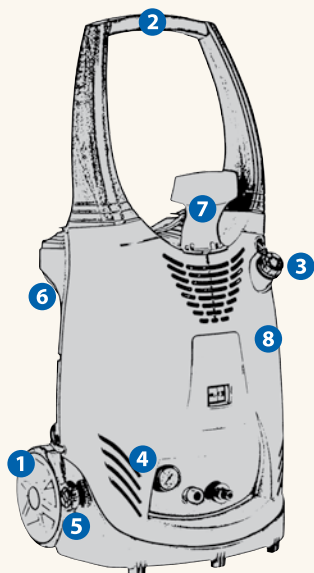
HP hose 10m

Tubo HP 10m
For Model Without RLW
Modelli senza RLW
(1271350)



Characteristics and descriptions are not binding.
Dati, descrizioni ed illustrazioni sono forniti a titolo indicativo e non impegnativo.

TSS®
Total Stop
SYSTEM



- 1 Trolley w/integrated large wheels for easy moving
Larghe ruote integrate per una agevole movimentazione
- 2 User friendly handle
Manico funzionale
- 3 Adjustable detergent injector
Aspirazione detergente regolabile
- 4 Pressure gauge
Manometro
- 5 Adjustable pressure
Pressione regolabile
- 6 Built-in accessories holder
Porta accessori integrato
- 7 High pressure hose holder
Gancio porta tubo HP
- 8 Capacious detergent tank
Serbatoio detergente capiente

Optional Accessories Accessori Opzionali

16m extension HP hose kit

Kit estensione tubo HP 16m (40105)
Fitting included in kit
Raccordo incluso
M22x1,5(M)-1/4"(M)
(1122030)



Sandblast Pro

Sandblasting lance kit
Kit lancia sabbiante
(40628)



DRS

Underbody lance kit
Kit lancia sottoscocca
8.150 Z TSS (40633)
9.160 Z TSS (40634)



Rotopower Pro

Turbo nozzle lance kit
Lancia con getto rotante
(40844)



X-Wash Brush Pro

Wash brush kit - *Kit spazzola*
(40605)



X-Roller Brush Pro

Roller brush kit - *Kit spazzola rotante*
(40606)



X-Roller Brush Chem Pro

Roller brush chem kit - *Kit spazzola rotante con serbatoio detergente*
(40607)



X-Roller Brush Flex Head Pro

Roller Brush Flexible Head Pro kit
Kit spazzola rotante snodata
(40608)



Suction water kit

Kit aspira-acqua
(40822)*



*RLW (Z)

Hose reel kit - *Kit avvolgitubo*
(40644) Without HP hose - *Senza tubo HP*
(40377) W/15m HP hose - *Con 15m tubo HP*



Water filter kit

Kit filtro acqua, inlet-outlet 3/4"G (F-M)
60 Mesh
(40743)
(40744)*



Pipe Jet 8m/16m

Pipe drain cleaning kit
kit pulizia tubazioni
8m (40109) · 16m (40110)



Click Fast kit (ø 3/4")

Water inlet fitting w/quick coupling kit
Kit attacco rapido con presa entrata acqua
(40439)



Detergent chemicals

Car - *Auto*
(40613) 24 units
Motorbikes - *Motociclette*
(40614) 24 units
Boat - *Barche*
(40615) 24 units
Universal - *Universale*
(40616) 24 units



Sand (5kg)

Calibrated and filtered sand
Sabbia calibrata e filtrata
(3207)



Scrubber Brush

Stubborn dirt removing brush kit
Kit spazzola rimozione sporco persistente
(40592)*

Twister M22x1,5

Large surface cleaner kit
Kit pulitore per grandi superfici
(40566)



Twister Chem M22x1,5

Large surface cleaner w/detergent kit
Kit pulitore per grandi superfici con serbatoio detergente
(40567)



* w/packaging · con confezione



Professional High Pressure Cleaners

PROLINER S · SV



RLW Version
Versione con avvolgitubo

Model Modello PROLINER S · SV	Code Codice	Max pressure Pressione massima		Flow rate Portata		Power (absorbed) Potenza (assorbita)				Max water temp. Temperatura massima		Peso Weight	Outer dimensions Dimensioni esterne	Box dimension Dimensioni scatole	Qty pallet Q.tà pallet	Qty container Q.tà per container		Qty truck Q.tà camion
		bar	psi	lt/h	gph	kw	RPM	Hz	V	°C	°F					20 ft	40 ft	
S 1308	12462	130	1900	500	132	2,2	2800	1~50	230	60	140	33	39x38x90	80x40x58	9	99	225	297
SV 1310 TSS	12402	130	1900	600	159	2,6	1450	1~50	230	60	140	34	39x38x90	80x40x58	9	99	225	297
S 1308 RWL	12318	130	1900	500	132	2,2	2800	1~50	230	60	140	35	39x38x90	80x40x58	9	99	225	297
SV 1310 TSS RLW	12319	130	1900	600	159	2,6	1450	1~50	230	60	140	36	39x38x90	80x40x58	9	99	225	297



S Model

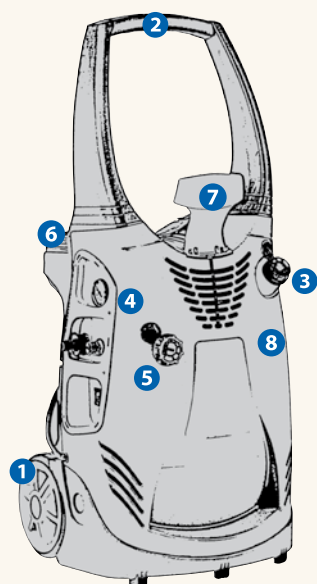


SV Model

Equipped with Fornito con

- > A two wheels trolley mounted unit with detergent tank and handle
- > Triplex pump with ceramic plungers, connecting rod system
- > Automatic by-pass valve
- > Pressure adjustment
- > Pressure gauge
- > Built-in detergent suction w/adjustment
- > Motor thermal protector
- > Power supply cord length 5m
- > TSS, remote control for total shut-down of high pressure cleaner, (not for S 1308 mod.)
- > Water filter
- > Detergent tank capacity 2l
- > H.P. soft type hose gun and lance
- > Adjustable high/low pressure and fan/pencil jet spray head

- > *Carrello a due ruote con serbatoio detergente incorporato completo di manico*
- > *Pompa a 3 pistoni in ceramica, con sistema biella-manovella*
- > *Valvola di by-pass automatica*
- > *Regolazione della pressione*
- > *Manometro*
- > *Aspirazione detergente incorporata con regolazione*
- > *Motore elettrico con protezione termica*
- > *Lunghezza cavo elettrico 5m*
- > *TSS, sistema di arresto totale dell'idropulitrice a distanza, (escluso mod. S 1308)*
- > *Filtro acqua*
- > *Capacità del serbatoio detergente 2l*
- > *Tubo alta pressione, pistola e lancia*
- > *Testina selezione alta e bassa pressione, getto concentrato a ventaglio*



Standard Equipment Accessori Standard

AR 334 (BIT105)

Gun · Pistola 1/4"(M)M22x1,5 (40925)



Lance w/head

Lancia + testina
S 1308 (40206)
SV 1310 (40112)



HP hose 10m

Tubo HP 10m
For Model Without RLW
Modelli senza RLW
S 1308 (1271350)
SV 1310 Reinforced (1271960)



Characteristics and descriptions are not binding.
Dati, descrizioni ed illustrazioni sono forniti a titolo indicativo e non impegnativo.

TSS®
Total Stop
SYSTEM

- 1 Trolley w/integrated large wheels for easy moving
Larghe ruote integrate per una agevole movimentazione
- 2 User friendly handle
Manico funzionale
- 3 Adjustable detergent injector
Aspirazione detergente regolabile
- 4 Pressure gauge
Manometro
- 5 Adjustable pressure
Pressione regolabile
- 6 Built-in accessories holder
Porta accessori integrato
- 7 High pressure hose holder
Gancio porta tubo HP
- 8 Capacious detergent tank
Serbatoio detergente capiente

Optional Accessories Accessori Opzionali

16m extension HP hose kit

Kit estensione tubo HP 16m (40641)
Fitting included in kit
Raccordo incluso
M22x1,5(M)-1/4"(M)
(1122030)



Sandblast Pro

Sandblasting lance kit
Kit lancia sabbiante
(40628)



DRS

Underbody lance kit
Kit lancia sottococca
(40633)



Rotopower Pro

Turbo nozzle lance kit
Lancia con getto rotante
(40638)



X-Wash Brush Pro

Wash brush kit · *Kit spazzola*
(40605)



X-Roller Brush Pro

Roller brush kit · *Kit spazzola rotante*
(40606)



X-Roller Brush Flex Head Pro

Roller Brush Flexible Head Pro kit
Kit spazzola rotante snodata
(40608)



Suction water kit

Kit aspira-acqua
(40822)



RLW (S-SV-RS)

Hose reel kit · *Kit avvolgitubo*
(40645) Without HP hose · *Senza tubo HP*
(40340) W/15m HP hose · *Con 15m tubo HP*



Water filter kit

Kit filtro acqua, inlet-outlet 3/4"G (F-M)
60 Mesh
(40743)
(40744)*



Pipe Jet 8m/16m

Pipe drain cleaning kit
kit pulizia tubazioni
8m (40109) · 16m (40110)



Click Fast kit (ø 3/4")

Water inlet fitting w/quick coupling kit
Kit attacco rapido con presa entrata acqua
(40439)



Detergent chemicals

Car · Auto
(40613) 24 units
Motorbikes · Motociclette
(40614) 24 units
Boat · Barche
(40615) 24 units
Universal · Universale
(40616) 24 units



Sand (5kg)

Calibrated and filtered sand
Sabbia calibrata e filtrata
(3207)



Twister M22x1,5

Large surface cleaner kit
Kit pulitore per grandi superfici
(40566)



Twister Chem M22x1,5

Large surface cleaner w/detergent kit
Kit pulitore per grandi superfici con serbatoio detergente
(40567)



* w/packaging · con confezione



Professional High Pressure Cleaners

PROLINER RS



RLW Version
Versione con avvolgitubo

Model Modello PROLINER RS	Code Codice	Max pressure Pressione massima		Flow rate Portata		Power (absorbed) Potenza (assorbita)			Max water temp. Temperatura massima		Peso Weight	Outer dimensions Dimensioni esterne	Box dimension Dimensioni scatole	Q.ty pallet Q.tà pallet		Q.ty container Q.tà per container		Q.ty truck Q.tà camion
		bar	psi	lt/h	gph	kw	RPM	Hz	V	°C				°F	kg	LxWxH (cm)	LxWxH (cm)	
RS 12.13 TSS	22670	130	1900	720	190	3,1	1450	1~50	230	60	140	41	39x38x90	80x40x58	9	99	225	297
RS 15.15 TSS	22671	150	2200	900	238	6,6	1450	3~50	400	60	140	43	39x38x90	80x40x58	9	99	225	297
RS 13.17 TSS	22672	180	2600	770	203	6,6	1450	3~50	400	60	140	43	39x38x90	80x40x58	9	99	225	297
RS 11.20 TSS	23145	200	2900	660	174	6,6	1450	3~50	400	60	140	43	39x38x90	80x40x58	9	99	225	297
RS 12.13 TSS RLW	22673	130	1900	720	190	3,1	1450	1~50	230	60	140	44	39x38x90	80x40x58	9	99	225	297
RS 15.15 TSS RLW	22674	150	2200	900	238	6,6	1450	3~50	400	60	140	47	39x38x90	80x40x58	9	99	225	297
RS 13.17 TSS RLW	22675	180	2600	770	203	6,6	1450	3~50	400	60	140	47	39x38x90	80x40x58	9	99	225	297
RS 11.20 TSS RLW	23146	200	2900	660	174	6,6	1450	3~50	400	60	140	47	39x38x90	80x40x58	9	99	225	297



(HRS)

Equipped with Fornito con

- > A two wheels trolley mounted unit with detergent tank and handle
- > Triplex pump with ceramic plungers, connecting rod system
- > Brass pump head
- > Automatic by-pass valve
- > Pressure adjustment
- > Pressure gauge
- > Built-in detergent suction w/adjustment
- > Three-phases heavy duty motor w/thermal protector (single phase for RS 12.13 model)
- > Power supply cord length 5m
- > TSS remote control for total shut-down of high pressure cleaner
- > Water filter
- > Detergent tank capacity 2l
- > H.P. type hose gun and lance
- > Adjustable high/low pressure and fan/pencil jet spray head
- > *Carrello a due ruote con serbatoio detergente incorporato completo di manico*
- > *Pompa a 3 pistoni in ceramica, con sistema biella-manovella*
- > *Testata pompa in ottone*
- > *Valvola di by-pass automatica*
- > *Regolazione della pressione*
- > *Manometro*
- > *Aspirazione detergente incorporata con regolazione*
- > *Motore elettrico trifase con protezione termica (monofase mod. RS 12.13)*
- > *Lunghezza cavo elettrico 5m*
- > *TSS, sistema di arresto totale dell'idropulitrice a distanza*
- > *Filtro acqua*
- > *Capacità del serbatoio detergente 2l*
- > *Tubo alta pressione, pistola e lancia*
- > *Testina selezione alta e bassa pressione, getto concentrato a ventaglio*

Standard Equipment Accessori Standard

AR 352

Gun - Pistola 1/4"(M) M22x1,5(60°C)
(41046)



Lance w/head

Lancia + testina
RS 12.13 (40114)
RS 15.15 (40115)
RS 13.17 (40039)
RS 11.20 (40551)

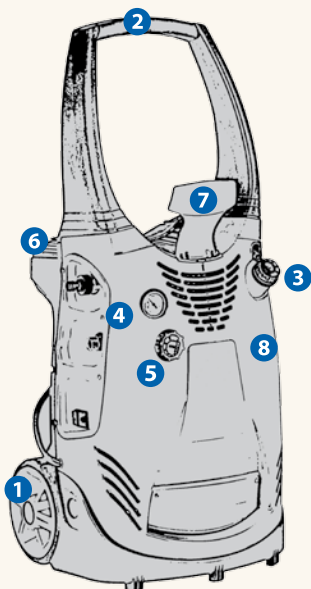


HP hose 10m

Tubo HP 10m (SAE100 R1)
For Model Without RLW
Modelli senza RLW
(1271960)



TSS®
Total Stop
SYSTEM



- 1 Trolley w/integrated large wheels for easy moving
Larghe ruote integrate per una agevole movimentazione
- 2 User friendly handle
Manico funzionale
- 3 Adjustable detergent injector
Aspirazione detergente regolabile
- 4 Pressure gauge
Manometro
- 5 Adjustable pressure
Pressione regolabile
- 6 Built-in accessories holder
Porta accessori integrato
- 7 High pressure hose holder
Gancio porta tubo HP
- 8 Capacious detergent tank
Serbatoio detergente capiente

Optional Accessories Accessori Opzionali

16m extension HP hose kit

Kit estensione tubo HP 16m
(40641)
Fitting included in kit
Raccordo incluso
M22x1,5(M)-1/4"(M)
(1122030)



Sandblast Pro

Sandblasting lance kit
Kit lancia sabbiente
RS 15.15 (40629)
RS 12.13 - RS 13.17 - RS 11.20 (40628)



DRS

Underbody lance kit
Kit lancia sottoscocca
RS 15.15 (40636)
RS 12.13 - RS 13.17 - RS 11.20 (40634)



Rotopower Pro

Turbo nozzle lance kit
Lancia con getto rotante
RS 12.13 (40638) - RS 15.15 (40900)
RS 13.17 (40638) - RS 11.20 (40639)



X-Wash Brush Pro

Wash brush kit - *Kit spazzola*
(40605)



X-Roller Brush Pro

Roller brush kit - *Kit spazzola rotante*
(40606)



X-Roller Brush Flex Head Pro

Roller Brush Flexible Head Pro kit
Kit spazzola rotante snodata
(40608)



Suction water kit

Kit aspira-acqua
(40822)*



RLW (S-SV-RS)

Hose reel kit - *Kit avvolgitubo*
(40645) Without HP hose - *Senza tubo HP*
(40340) W/15m HP hose - *Con 15m tubo HP*



Water filter kit

Kit filtro acqua, inlet-outlet 3/4"G (F-M)
60 Mesh
(40743)
(40744)*



Pipe Jet 8m/16m

Pipe drain cleaning kit
kit pulizia tubazioni
8m (40647) - 16m (40648)



Click Fast kit (ø 3/4")

Water inlet fitting w/quick coupling kit
Kit attacco rapido con presa entrata acqua
(40439)



Detergent chemicals

Car - Auto
(40613) 24 units
Motorbikes - Motociclette
(40614) 24 units
Boat - Barche
(40615) 24 units
Universal - Universale
(40616) 24 units



Sand (5kg)

Calibrated and filtered sand
Sabbia calibrata e filtrata
(3207)



* w/packaging - con confezione



Professional High Pressure Cleaners

XPRO



RLW Version
Versione con avvolgitubo

Model Modello XPRO	Code Codice	Max pressure Pressione massima		Flow rate Portata		Power (absorbed) Potenza (assorbita)				Max water temp. Temperatura massima		Peso Weight kg	Outer dimensions Dimensioni esterne LxWxH (cm)	Box dimension Dimensioni scatole LxWxH (cm)	Qty pallet Qtà pallet		Qty container Qtà per container		Qty truck Qtà camion
		bar	psi	lt/h	gph	kw	RPM	Hz	V	°C	°F				20 ft	40 ft	20 ft	40 ft	
9.14 TSS	13015	140	2050	540	142	2,6	1450	1~50	230	60	140	35	62x50x95	80,5x46x67	6	66	150	192	
13.17 M TSS	21295	170	2500	780	206	6,6	1450	3~50	400	60	140	37	62x50x95	80,5x46x67	6	66	150	192	
15.15 M TSS	21298	150	2200	900	238	6,6	1450	3~50	400	60	140	37	62x50x95	80,5x46x67	6	66	150	192	
9.14 TSS RLW	13016	140	2050	540	142	2,6	1450	1~50	230	60	140	38	62x50x95	80,5x46x67	6	66	150	192	
13.17 M TSS RLW	22243	170	2500	780	206	6,6	1450	3~50	400	60	140	40	62x50x95	80,5x46x67	6	66	150	192	
15.15 M TSS RLW	22244	150	2200	900	238	6,6	1450	3~50	400	60	140	40	62x50x95	80,5x46x67	6	66	150	192	



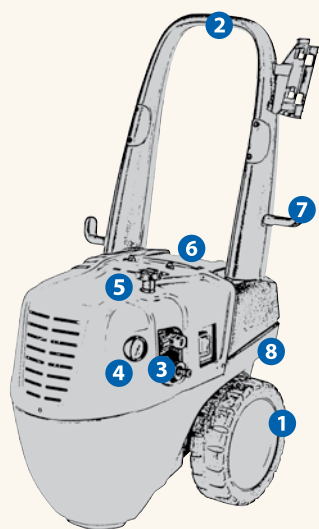
Mod. 9.14
(HPE)



Mod. 15.15 - 13.17
(HPM)

Equipped with Fornito con

- > A two wheels trolley mounted unit with detergent tank and handle
- > Triplex pump with ceramic plungers, connecting rod system
- > Automatic by-pass valve
- > Pressure adjustment
- > Pressure gauge
- > Built-in detergent suction w/ adjustment
- > Three-phases heavy duty motor w/thermal protector
- > Power supply cord, length 5m
- > TSS remote control* for total shut-down of high pressure cleaner (*Delayed for 15.15, 13.17 model)
- > Water filter
- > Detergent tank capacity 10l
- > H.P. type hose gun and lance
- > Adjustable high/low pressure and fan/pencil jet spray head
- > *Carrello a due ruote con serbatoio detergente incorporato completo di manico*
- > *Pompa a 3 pistoni in ceramica, con sistema biella-manovella*
- > *Valvola di by-pass automatica*
- > *Regolazione della pressione*
- > *Manometro*
- > *Aspirazione detergente incorporata con regolazione*
- > *Motore elettrico trifase con protezione termica*
- > *Lunghezza cavo elettrico 5m*
- > *TSS*, sistema di arresto totale dell'idropulitrice a distanza (*Ritardato per il mod.15.15, 13.17)*
- > *Filtro acqua*
- > *Capacità del serbatoio detergente 10l*
- > *Tubo alta pressione, pistola e lancia*
- > *Testina selezione alta e bassa pressione, getto concentrato o a ventaglio*



Standard Equipment Accessori Standard

AR 334 (BIT105)

Gun - Pistola 1/4"(M)M22x1,5 (40925)



Lance w/head

Lancia + testina 9.14 (40713)



Lance w/head

Lancia + testina 13.17 (40650)
15.15 (40958)



HP hose 10m

Tubo HP 10m (PN 210bar)
For Model Without RLW
Modelli senza RLW (1271960)



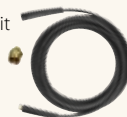
TSS®
Total Stop
SYSTEM

- 1 Trolley w/integrated large wheels for easy moving
Larghe ruote integrate per una agevole movimentazione
- 2 User friendly handle
Manico funzionale
- 3 Adjustable detergent injector
Aspirazione detergente regolabile
- 4 Pressure gauge
Manometro
- 5 Adjustable pressure
Pressione regolabile
- 6 Built-in accessories holder
Porta accessori integrato
- 7 High pressure hose holder
Gancio porta tubo HP
- 8 Capacious detergent tank
Serbatoio detergente capiente

Optional Accessories Accessori Opzionali

16m extension HP hose kit

Kit estensione tubo HP 16m (40641)
Fitting included in kit
Raccordo incluso
M22x1,5(M)-1/4"(M)
(1122030)



Sandblast Pro

Sandblasting lance kit
Kit lancia sabbiante
9.14 - 13.17 (40628)
15.15 (40629)



DRS

Underbody lance kit
Kit lancia sottoscocca
9.14 - 13.17 (40633)
15.15 (40636)



Rotopower Pro

Turbo nozzle lance kit
Lancia con getto rotante
9.14 - 13.17 (40964)
15.15 (40965)



X-Wash Brush Pro

Wash brush kit - *Kit spazzola*
(40605)



X-Roller Brush Pro

Roller brush kit - *Kit spazzola rotante*
(40606)



X-Roller Brush Flex Head Pro

Roller Brush Flexible Head Pro kit
Kit spazzola rotante snodata
(40608)



Suction water kit

Kit aspira-acqua
(40822)*



RLW

Hose reel kit - *Kit avvolgitubo*
(40646) Without HP hose - *Senza tubo HP*
(40681) W/15m HP hose - *Con 15m tubo HP*



Water filter kit

Kit filtro acqua, inlet-outlet 3/4"G (F-M)
60 Mesh
(40743)
(40744)*



Pipe Jet 8m/16m

Pipe drain cleaning kit
kit pulizia tubazioni
8m (40109) · 16m (40110)



Click Fast kit (ø 3/4")

Water inlet fitting w/quick coupling kit
Kit attacco rapido con presa entrata acqua
(40439)



Detergent chemicals

Car - Auto
(40613) 24 units
Motorbikes - Motociclette
(40614) 24 units
Boat - Barche
(40615) 24 units
Universal - Universale
(40616) 24 units



Sand (5kg)

Calibrated and filtered sand
Sabbia calibrata e filtrata
(3207)



* w/packaging · con confezione



Professional High Pressure Cleaners

XPRO SK



RLW Version
Versione con avvolgitubo

Model Modello XPRO SK	Code Codice	Max pressure Pressione massima		Flow rate Portata		Power (absorbed) Potenza (assorbita)			Max water temp. Temperatura massima		Peso Weight	Outer dimensions Dimensioni esterne	Box dimension Dimensioni scatole	Qty pallet Q.tà pallet		Qty container Q.tà per container		Qty truck Q.tà camion
		bar	psi	lt/h	gph	kw	RPM	Hz	V	°C				°F	kg	LxWxH (cm)	LxWxH (cm)	
15.20 TSS	22336	200	2900	900	238	9,0	1450	3~50	400	60	140	63	62x50x95	80,5x46x67	6	66	150	198
21.15 TSS	22607	150	2200	1260	331	9,0	1450	3~50	400	60	140	63	62x50x95	80,5x46x67	6	66	150	198
15.20 TSS RLW	22245	200	2900	900	238	9,0	1450	3~50	400	60	140	66	62x50x95	80,5x46x67	6	66	150	198
21.15 TSS RLW	22608	150	2200	1260	331	9,0	1450	3~50	400	60	140	66	62x50x95	80,5x46x67	6	66	150	198



(HRK)

Equipped with Fornito con

- > A two wheels trolley mounted unit with detergent tank and handle
- > High performances piston pump with ceramic plungers, connecting rod system
- > Brass pump head
- > Automatic by-pass valve
- > Pressure adjustment
- > Pressure gauge
- > Built-in detergent suction w/adjustment
- > Three-phases heavy duty motor w/thermal protector
- > Power supply cord, length 5m
- > 'Delayed' TSS remote control for total shut-down of high pressure cleaner
- > Water filter
- > Detergent tank capacity 10 l
- > H.P. type hose gun and lance
- > Adjustable high/low pressure and fan/pencil jet spray head
- > Carrello a due ruote con serbatoio detergente incorporato completo di manico
- > Pompa a pistoni in ceramica con sistema di biella-manovella ad elevate prestazioni
- > Testata pompa in ottone
- > Valvola di by-pass automatica
- > Regolazione della pressione
- > Manometro
- > Aspirazione detergente incorporata con regolazione
- > Motore elettrico trifase con protezione termica
- > Lunghezza cavo elettrico 5m
- > TSS, sistema di arresto totale 'ritardato' dell'idropulitrice a distanza
- > Filtro acqua
- > Capacità del serbatoio detergente 10 l
- > Tubo alta pressione, pistola e lancia
- > Testina selezione alta e bassa pressione, getto concentrato o a ventaglio

Standard Equipment Accessori Standard

AR352

Gun - Pistola 3/8"(M)M22x1,5 (60°C)
(41045)



Lance w/head

Lancia + testina
15.20 (40651)
21.15 (40708)



HP hose 10m

Tubo HP 10m (DN8, PN 250bar)
For Model Without RLW
Modelli senza RLW
(1700980)



TSS®
Total Stop
SYSTEM

Optional Accessories Accessori Opzionali

15m extension HP hose kit

Kit estensione tubo HP 15m
(40106)
Fitting included in kit
Raccordo incluso
M22x1,5(M)-3/8"(M)
(1123890)



Sandblast Pro

Sandblasting lance kit
Kit lancia sabbicante
15.20 (40628)
21.15 (40709)



DRS

Underbody lance kit
Kit lancia sottoscocca
15.20 (40634)
21.15 (40710)



Rotopower Pro

Turbo nozzle lance kit
Lancia con getto rotante
15.20 (40966)
21.15 (40967)



X-Wash Brush Pro

Wash brush kit - Kit spazzola
(40605)



X-Roller Brush Pro

Roller brush kit - Kit spazzola rotante
(40606)



X-Roller Brush Flex Head Pro

Roller Brush Flexible Head Pro kit
Kit spazzola rotante snodata
(40608)



Suction water kit

Kit aspira-acqua
(40822)*



RLW

Hose reel kit - Kit avvolgitubo
(40646) Without HP hose - Senza tubo HP
(40120) W/15m HP hose - Con 15m tubo HP



Water filter kit

Kit filtro acqua, inlet-outlet 3/4"G (F-M)
60 Mesh
(40743)
(40744)*



Pipe Jet 8m/16m

Pipe drain cleaning kit
kit pulizia tubazioni
8m (40647) - 16m (40648)



Click Fast kit (ø 3/4")

Water inlet fitting w/quick coupling kit
Kit attacco rapido con presa entrata acqua
(40439)



Detergent chemicals

Car - Auto
(40613) 24 units
Motorbikes - Motociclette
(40614) 24 units
Boat - Barche
(40615) 24 units
Universal - Universale
(40616) 24 units

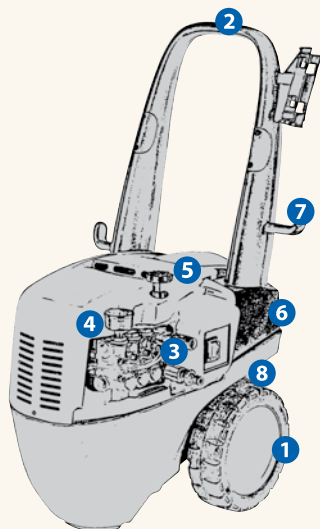


Sand (5kg)

Calibrated and filtered sand
Sabbia calibrata e filtrata
(3207)



* w/packaging - con confezione



- 1 Trolley w/integrated large wheels for easy moving
Larghe ruote integrate per una agevole movimentazione
- 2 User friendly handle
Manico funzionale
- 3 Adjustable detergent injector
Aspirazione detergente regolabile
- 4 Pressure gauge
Manometro
- 5 Adjustable pressure
Pressione regolabile
- 6 Built-in accessories holder
Porta accessori integrato
- 7 High pressure hose holder
Gancio porta tubo HP
- 8 Capacious detergent tank
Serbatoio detergente capiente



4 Strokes Professional High Pressure Cleaners

H4S LINE



Model Modello	Code Codice	Max pressure Pressione massima		Flow rate Portata		Power Potenza		Max water temp. Temperatura massima		Peso Weight	Outer dimensions Dimensioni esterne	Box dimension Dimensioni scatole	Qty pallet Qtà pallet		Qty container Qtà per container		Qty truck Qtà camion
		bar	psi	lt/h	gph	HP	RPM	°C	°F				kg	LxWxH (cm)	LxWxH (cm)	20 ft	
108 H4S	23147	170	2500	678	179	6,0	3400	60	140	30	102x63x67	80x70x70	2	22	44	66	
208 H4S	23148	200	2900	792	209	9,0	3400	60	140	42	102x63x67	80x70x70	2	22	44	66	
308 H4S	23149	220	3200	906	240	11,0	3400	60	140	48	102x63x67	80x70x70	2	22	44	66	
408 H4S	23150	240	3500	906	240	13,0	3400	60	140	50	102x63x67	80x70x70	2	22	44	66	
508 H4S	23151	240	3500	906	240	13,0	1750	60	140	52	102x63x67	80x70x70	2	22	44	66	

Equipped with Fornito con

- > A two wheels trolley mounted unit w/handle and inflatable pneumatic wheels and anti-vibrating feet
- > High performances piston pump with connecting rod system (except for 108 mod.)
- > Brass pump head
- > Automatic by-pass valve
- > Pressure adjustment
- > Pressure gauge and thermal valve
- > Built-in detergent suction w/adjustment
- > Powered Honda gas engine
- > Oil levels for pump and gear box
- > Gear box (only for 508 mod.)
- > Discharge plugs and discharge slots to make easy the maintenance and the oil change
- > Accessories holder hooks
- > Water filter
- > H.P. type hose gun and lance
- > Adjustable high/low pressure and fan jet spray head
- > Solutions to optimize the overall sizes also during the maintenance phase

- > Carrello completo di manico con due ruote pneumatiche gonfiabili e piedini antivibranti
- > Pompa a pistoni con sistema di biella-manovella ad elevate prestazioni (eccetto mod. 108)
- > Testata pompa in ottone
- > Valvola di by-pass automatica
- > Regolazione della pressione
- > Manometro e valvola termica
- > Aspirazione detergente incorporata con regolazione
- > Motorizzato Honda
- > Livelli olio ispezionabili, per pompa e riduttore
- > Riduttore di giri (solo mod. 508)
- > Tappi ed asole di scarico per agevolare la manutenzione ed il cambio olio
- > Ganci porta accessori
- > Filtro acqua
- > Tubo alta pressione, pistola e lancia
- > Testina selezione alta e bassa pressione, getto a ventaglio
- > Soluzioni studiate per ottimizzare gli ingombri, anche in fase di rimessaggio

Standard Equipment Accessori Standard

AR352
Gun - Pistola 3/8"(M)M22x1,5 (60°C)
108 (41045)



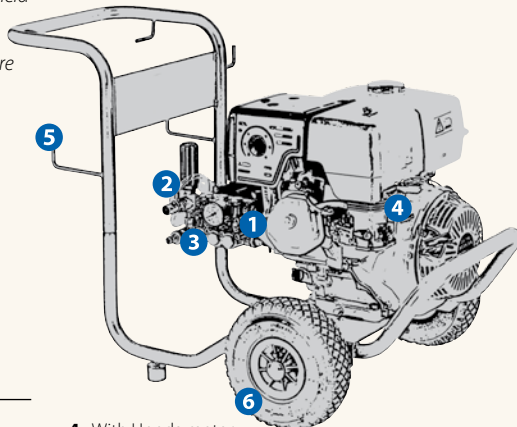
AL7
Gun - Pistola 3/8"(M)M22x1,5
208/508 (40772)



Lance w/head
Lancia + testina
108 (40649)
208/408/508 (40650)
308 (40651)



HP hose
Tubo HP armato
108 (1700190)
DN8, 250bar · 8m
208/508 (3119)
SAE100 R2 · 10m



- High performances piston pump with connecting rod system
Pompa a pistoni con sistema di biella-manovella ad elevate prestazioni
- Pressure regulating valve with detergent suction device
Valvola di regolazione pressione con dispositivo di aspirazione detergente
- Glycerin gauge and thermal valve
Manometro a bagno di glicerina e valvola termica

- With Honda motor
Motorizzato Honda
- Accessories holder hooks
Ganci porta accessori
- Inflatable pneumatic wheels and anti-vibrating feet
Ruote pneumatiche gonfiabili e piedini antivibranti

Optional Accessories Accessori Opzionali

20m extension hose kit
Kit tubo di prolunga 20m
(40643)



Sandblast Pro
Sandblasting lance kit
Kit lancia sabbiante
(40628)



DRS
Underbody lance kit
Kit lancia sottoscocca
108/308 (40635) · 208/408 (40633)
508 (40634)



Rotopower Pro
Turbo nozzle lance kit
Lancia con getto rotante
108 (40968) · 208/508 (40803)



Rotating Brush Pro
Kit spazzola rotante
108 (3026) · 208/508 (3027)



DRE
Double lance - Lancia doppia
108/508 (3160620)



RE90 · RE120 · RE150
Lance - Lancia
RE90 (40652) · RE120 (40653)
RE150 (40654)



Pipe Jet Pro 8m/16m
Pipe drain cleaning kit
kit pulizia tubazioni
8m (40647) · 16m (40648)



Click Fast kit (ø 3/4")
Water inlet fitting w/quick coupling kit
Kit attacco rapido con presa entrata acqua
(40439)



Detergent chemicals
Car · Auto
(40613) 24 units
Motorbikes · Motociclette
(40614) 24 units
Boat · Barche
(40615) 24 units
Universal · Universale
(40616) 24 units



Sand (5kg)
Calibrated and filtered sand
Sabbia calibrata e filtrata
(3207)



Water filter kit
Kit filtro acqua, inlet-outlet 3/4"G (F-M)
60 Mesh
(40743)



Wash Nozzles
Ugello 1/4 MEG
108 (3195)[15035]
208/408/508 (3082)[1504]
308 (3086)[15045]



Foam Nozzle
1/4 Meg low pressure nozzle
Ugello per bassa pressione 1/4 MEG
(3251)[2525] For/Per DRE





HP Cold Water Power-Jet Cleaners

K-PRO 1508 · K-PRO 1508 RLW



(HPV)

Model Modello	Code Codice	Max pressure Pressione massima		Flow rate Portata		Power Potenza			Max water temp. Temperatura massima		Peso Weight	Outer dimensions Dimensioni esterne	Box dimension Dimensioni scatole	Qty pallet Qtà pallet	Qty container Qtà per container		Qty truck Qtà camion	
		bar	psi	lt/h	gph	Input kw	RPM	Hz	V	°C					°F	20 ft		40 ft
K-PRO 1508	25170	150	2200	500	132	2,5	2800	1~50	230	60	140	35,9	67x49x90	72,5x49x77	4	60	120	132
K-PRO 1508 RLW	25171	150	2200	500	132	2,5	2800	1~50	230	60	140	39,2	67x54x90	72,5x49x77	4	60	120	132

Equipped with Fornito con

- › Two wheels metal frame with built-in detergent tank complete with handle
- › Pump with 3 ceramic pistons and con-rods
- › Brass pump head
- › Automatic by-pass valve
- › Pressure Adjustment
- › Pressure gauge (glycerin type)
- › Built-in detergent suction with adjustment
- › Induction single-phase electric motor with thermal protection
- › Electric cable length 5m
- › TSS, remote total stop system of the cleaner
- › Water filter inspectable
- › Built-in detergent tank with capacity 3l
- › High pressure hose, gun and stainless steel lance
- › High and low pressure nozzles, with pencil jet 0° and fan jet 15°, 25° and 40° selection
- › Carrello in metallo a due ruote con serbatoio detergente incorporato completo di manico
- › Pompa a 3 pistoni in ceramica, con sistema biella-manovella
- › Testata in ottone
- › Valvola di by-pass automatica
- › Regolazione della pressione
- › Manometro
- › Aspirazione detergente incorporata con regolazione
- › Motore elettrico a induzione monofase con protezione termica
- › Lunghezza cavo elettrico 5m
- › TSS, sistema di arresto totale dell'idropulitrice a distanza
- › Filtro acqua ispezionabile
- › Capacità del serbatoio detergente 3l
- › Tubo alta pressione, pistola e lancia inox
- › Set ugelli per bassa e alta pressione, getti 0°, 15°, 25° e 40°

Standard Equipment Accessori Standard

AR334 (BIT105)

Gun w/lance · Pistola con prolunga
(40925)



Lance

Lancia
(3600650)



HP Hose 10m / Tubo HP 10m

Without RLW / Modelli senza RLW
SAE100 R1 reinforced / armato
(3600620)



Wash Nozzle

Ugelli

low pressure / bassa pressione
(3600400) - Black/Nero
pencil jet / getto dritto SS 0 03
(3600440) - Red/Rosso
fan jet / getto ventaglio SS 15 03
(3600450) - Yellow/Giallo
fan jet / getto ventaglio SS 25 03
(3600460) - Green/Verde
fan jet / getto ventaglio SS 40 03
(3600470) - White/Bianco



TSS®
Total Stop
SYSTEM

Optional Accessories Accessori Opzionali

16m Extension hose kit

Kit tubo di prolunga 16m
(40641)
Fitting included in kit
Raccordo incluso
nel kit
M22x1,5(M)-1/4"(M)
(1122030)*



Sandblast Pro

Sandblasting lance kit
Kit lancia sabbiante
(40628)



DRS

Underbody lance kit
Kit lancia sottoscocca
(40633)



Rotopower Pro

Turbo nozzle head kit
Lancia con getto rotante
(40638)



X-Wash Brush Pro

Wash brush kit
Kit spazzola
(40605)



X-Roller Brush Pro

Roller brush kit
Kit spazzola rotante
(40606)



X-Roller Brush Flex Head Pro

Roller Brush Flexible Head Pro kit
Kit spazzola rotante snodata
(40608)



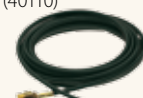
RLW

Hose reel kit
Kit avvolgitubo
(42658) Without HP hose / Senza tubo HP



Pipe Jet Pro 8m/16m

Pipe drain cleaning kit
kit pulizia tubazioni
8m (40109) · 16m (40110)



Click Fast kit (ø 3/4")

Water inlet fitting w/quick coupling kit
Kit attacco rapido con presa entrata acqua
(40439)



Water filter kit

Kit filtro acqua, inlet-outlet 3/4"G (F-M)
60 Mesh
(40743)
(40744)*



Detergent chemicals

Car · Auto
(40613) 24 units
Motorbikes · Motociclette
(40614) 24 units
Boat · Barche
(40615) 24 units
Universal · Universale
(40616) 24 units



Sand (5kg)

Calibrated and filtered sand
Sabbia calibrata e filtrata
(3207)



Twister M22x1,5

Large surface cleaner kit
Kit spazzola per grandi superfici
(40625)*



Twister Chem M22x1,5

Large surface cleaner w/detergent kit
Kit spazzola per grandi superfici con serbatoio detergente
(40627)*



Suction water kit

Kit aspira-acqua
(40822)*



* with packaging / con confezione

Characteristics and descriptions are not binding.
Dati, descrizioni ed illustrazioni sono forniti a titolo indicativo e non impegnativo.



HP Cold Water Power-Jet Cleaners

K-PRO 1511 • K-PRO 1511 RLW



(HRC)

Model Modello	Code Codice	Max pressure Pressione massima		Flow rate Portata		Power Potenza			Max water temp. Temperatura massima		Peso Weight	Outer dimensions Dimensioni esterne	Box dimension Dimensioni scatole	Qty pallet Q.tà pallet	Qty container Q.tà per container		Qty truck Q.tà camion	
		bar	psi	lt/h	gph	Input kw	RPM	Hz	V	°C					°F	20 ft		40 ft
K-PRO 1511	25172	150	2200	630	166	3	1450	1~50	230	60	140	49,7	67x49x90	72,5x49x77	4	60	120	132
K-PRO 1511 RLW	25173	150	2200	630	166	3	1450	1~50	230	60	140	53	67x54x90	72,5x49x77	4	60	120	132

Equipped with Fornito con

- › Two wheels metal frame with built-in detergent tank complete with handle
- › Pump with 3 ceramic pistons and con-rods
- › Brass pump head
- › Automatic by-pass valve
- › Pressure Adjustment
- › Pressure gauge (glycerin type)
- › Built-in detergent suction with adjustment
- › Induction single-phase electric motor with thermal protection
- › Electric cable length 5m
- › TSS, remote total stop system of the cleaner
- › Water filter inspectable
- › Built-in detergent tank with capacity 3l
- › High pressure hose, gun and stainless steel lance
- › High and low pressure nozzles, with pencil jet 0° and fan jet 15°, 25° and 40° selection
- › Carrello in metallo a due ruote con serbatoio detergente incorporato completo di manico
- › Pompa a 3 pistoni in ceramica, con sistema biella-manovella
- › Testata in ottone
- › Valvola di by-pass automatica
- › Regolazione della pressione
- › Manometro
- › Aspirazione detergente incorporata con regolazione
- › Motore elettrico a induzione monofase con protezione termica
- › Lunghezza cavo elettrico 5m
- › TSS, sistema di arresto totale dell'idropulitrice a distanza
- › Filtro acqua ispezionabile
- › Capacità del serbatoio detergente 3l
- › Tubo alta pressione, pistola e lancia inox
- › Set ugelli per bassa e alta pressione, getti 0°, 15°, 25° e 40°

Standard Equipment Accessori Standard

AR334 (BIT105)

Gun w/lance · Pistola con prolunga (40925)



Lance

Lancia (3600650)



HP Hose 10m / Tubo HP 10m

Without RLW / Modelli senza RLW
SAE100 R1 reinforced / armato (1271960)



Wash Nozzle

Ugelli
low pressure / bassa pressione (3600400)
- Black/Nero
pencil jet / getto dritto SS 0 04 (3600350)
- Red/Rosso
fan jet / getto ventaglio SS 15 04 (3600360)
- Yellow/Giallo
fan jet / getto ventaglio SS 25 04 (3600370)
- Green/Verde
fan jet / getto ventaglio SS 40 04 (3600380)
- White/Bianco



TSS[®]
Total Stop
SYSTEM

Optional Accessories Accessori Opzionali

16m Extension hose kit

Kit tubo di prolunga 16m (40641)
Fitting included in kit
Raccordo incluso nel kit
M22x1,5(M)-1/4"(M) (1122030)*



Sandblast Pro

Sandblasting lance kit
Kit lancia sabbiante (40628)



DRS

Underbody lance kit
Kit lancia sottococca (40634)



Rotopower Pro

Turbo nozzle head kit
Lancia con getto rotante (40638)



X-Wash Brush Pro

Wash brush kit
Kit spazzola (40605)



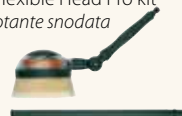
X-Roller Brush Pro

Roller brush kit
Kit spazzola rotante (40606)



X-Roller Brush Flex Head Pro

Roller Brush Flexible Head Pro kit
Kit spazzola rotante snodata (40608)



RLW

Hose reel kit
Kit avvolgitubo (42509) Without HP hose / Senza tubo HP



Pipe Jet Pro 8m/16m

Pipe drain cleaning kit
kit pulizia tubazioni
8m (40647) · 16m (40648)



Click Fast kit (ø 3/4")

Water inlet fitting w/quick coupling kit
Kit attacco rapido con presa entrata acqua (40439)



Water filter kit

Kit filtro acqua, inlet-outlet 3/4"G (F-M)
60 Mesh (40743) (40744)*



Detergent chemicals

Car · Auto (40613) 24 units
Motorbikes · Motociclette (40614) 24 units
Boat · Barche (40615) 24 units
Universal · Universale (40616) 24 units



Sand (5kg)

Calibrated and filtered sand
Sabbia calibrata e filtrata (3207)



Suction water kit

Kit aspira-acqua (40822)*



* with packaging / con confezione



HP Cold Water Power-Jet Cleaners

K-PRO 1515 • K-PRO 1515 RLW



(HRC)

Model Modello	Code Codice	Max pressure Pressione massima		Flow rate Portata		Power Potenza				Max water temp. Temperatura massima	Peso Weight	Outer dimensions Dimensioni esterne	Box dimension Dimensioni scatole	Qty pallet Q.tà pallet	Qty container Q.tà per container		Qty truck Q.tà camion	
		bar	psi	lt/h	gph	Input kw	RPM	Hz	V						°C	°F		20 ft
K-PRO 1515	25174	150	2200	900	238	5	1450	3~50	400	60	140	51,9	67x49x90	72,5x49x77	4	60	120	132
K-PRO 1515 RLW	25175	150	2200	900	238	5	1450	3~50	400	60	140	55,2	67x54x90	72,5x49x77	4	60	120	132

Equipped with Fornito con

- › Two wheels metal frame with built-in detergent tank complete with handle
- › Pump with 3 ceramic pistons and con-rods
- › Brass pump head
- › Automatic by-pass valve
- › Pressure Adjustment
- › Pressure gauge (glycerin type)
- › Built-in detergent suction with adjustment
- › Three-phases heavy duty motor w/ thermal protector
- › Electric cable length 5m
- › TSS, remote total stop system of the cleaner
- › Water filter inspectable
- › Built-in detergent tank with capacity 3l
- › High pressure hose, gun and stainless steel lance
- › High and low pressure nozzles, with pencil jet 0° and fan jet 15°, 25° and 40° selection
- › *Carrello in metallo a due ruote con serbatoio detergente incorporato completo di manico*
- › *Pompa a 3 pistoni in ceramica, con sistema biella-manovella*
- › *Testata in ottone*
- › *Valvola di by-pass automatica*
- › *Regolazione della pressione*
- › *Manometro*
- › *Aspirazione detergente incorporata con regolazione*
- › *Motore elettrico trifase con protezione termica*
- › *Lunghezza cavo elettrico 5m*
- › *TSS, sistema di arresto totale dell'idropulitrice a distanza*
- › *Filtro acqua ispezionabile*
- › *Capacità del serbatoio detergente 3l*
- › *Tubo alta pressione, pistola e lancia inox*
- › *Set ugelli per bassa e alta pressione, getti 0°, 15°, 25° e 40°*

Standard Equipment Accessori Standard

AR352
Gun / Pistola 1/4"(M)M22x1,5
(41046)



Lance
Lancia
(3600650)



HP Hose 10m / Tubo HP 10m
Without RLW / Modelli senza RLW
SAE100 R1 reinforced / armato
(1271960)



Wash Nozzle
Ugelli
low pressure / bassa pressione (3600400)
- Black/Nero
pencil jet / getto dritto SS 0 05 (3600720)
- Red/Rosso
fan jet / getto ventaglio SS 15 05 (3600730)
- Yellow/Giallo
fan jet / getto ventaglio SS 25 05 (3600740)
- Green/Verde
fan jet / getto ventaglio SS 40 05 (3600750)
- White/Bianco



TSS®
Total Stop
SYSTEM

Optional Accessories Accessori Opzionali

16m Extension hose kit

Kit tubo di prolunga 16m
(40641)
Fitting included in kit
Raccordo incluso
nel kit
M22x1,5(M)-1/4"(M)
(1122030)*



Sandblast Pro
Sandblasting lance kit
Kit lancia sabbiante
(40629)



DRS

Underbody lance kit
Kit lancia sottococca
(40636)



Rotopower Pro

Turbo nozzle head kit
Lancia con getto rotante
(40965)



X-Wash Brush Pro

Wash brush kit
Kit spazzola
(40605)



X-Roller Brush Pro

Roller brush kit
Kit spazzola rotante
(40606)



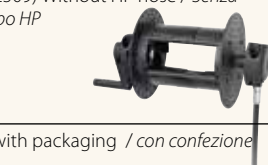
X-Roller Brush Flex Head Pro

Roller Brush Flexible Head Pro kit
Kit spazzola rotante snodata
(40608)



RLW

Hose reel kit
Kit avvolgitubo
(42509) Without HP hose / Senza
tubo HP



* with packaging / con confezione

Pipe Jet Pro 8m/16m

Pipe drain cleaning kit
kit pulizia tubazioni
8m (40647) · 16m (40648)



Click Fast kit (ø 3/4")

Water inlet fitting w/quick coupling kit
Kit attacco rapido con presa entrata acqua
(40439)



Water filter kit

Kit filtro acqua, inlet-outlet 3/4"G
(F-M)
60 Mesh
(40743)
(40744)*



Detergent chemicals

Car · Auto
(40613) 24 units
Motorbikes · Motociclette
(40614) 24 units
Boat · Barche
(40615) 24 units
Universal · Universale
(40616) 24 units



Sand (5kg)

Calibrated and filtered sand
Sabbia calibrata e filtrata
(3207)



Suction water kit

Kit aspira-acqua
(40822)*





HP Cold Water Power-Jet Cleaners

K-PRO 2015 • K-PRO 2015 RLW



(HRK)

Model Modello	Code Codice	Max pressure Pressione massima		Flow rate Portata		Power Potenza				Max water temp. Temperatura massima	Peso Weight	Outer dimensions Dimensioni esterne	Box dimension Dimensioni scatole	Qty pallet Q.tà pallet	Qty container Q.tà per container		Qty truck Q.tà camion	
		bar	psi	lt/h	gph	Input	RPM	Hz	V						°C	°F		kg
K-PRO 2015	25176	200	2900	900	238	7,4	1450	3~50	400	60	140	64	67x49x90	72,5x49x77	4	60	120	132
K-PRO 2015 RLW	25177	200	2900	900	238	7,4	1450	3~50	400	60	140	67,7	67x54x90	72,5x49x77	4	60	120	132

Equipped with Fornito con

- > Two wheels metal frame with built-in detergent tank complete with handle
 - > Pump with 3 ceramic pistons and con-rods
 - > Brass pump head
 - > Automatic by-pass valve
 - > Pressure Adjustment
 - > Pressure gauge (glycerin type)
 - > Built-in detergent suction with adjustment
 - > Three-phases heavy duty motor w/ thermal protector
 - > Electric cable length 5m
 - > TSS, remote total stop system of the cleaner (Delayed)
 - > Water filter inspectable
 - > Built-in detergent tank with capacity 3l
 - > High pressure hose, gun and stainless steel lance
 - > High and low pressure nozzles, with pencil jet 0° and fan jet 15°, 25° and 40° selection
-
- > Carrello in metallo a due ruote con serbatoio detergente incorporato completo di manico
 - > Pompa a 3 pistoni in ceramica, con sistema biella-manovella
 - > Testata in ottone
 - > Valvola di by-pass automatica
 - > Regolazione della pressione
 - > Manometro
 - > Aspirazione detergente incorporata con regolazione
 - > Motore elettrico trifase con protezione termica
 - > Lunghezza cavo elettrico 5m
 - > TSS, sistema di arresto totale dell'idropulitrice a distanza (Ritardato)
 - > Filtro acqua ispezionabile
 - > Capacità del serbatoio detergente 3l
 - > Tubo alta pressione, pistola e lancia inox
 - > Set ugelli per bassa e alta pressione, getti 0°, 15°, 25° e 40°

Standard Equipment Accessori Standard

AR352
Gun / Pistola 1/4"(M)M22x1,5
(41045)



Lance
Lancia
(3600650)



HP Hose 10m / Tubo HP 10m
Without RLW / Modelli senza RLW
10m type/tipo DN8, PN 250 bar
(1700980)



Wash Nozzle
Ugelli

low pressure / bassa pressione (3600400)
- Black/Nero
pencil jet / getto dritto SS 0 045 (3600480)
- Red/Rosso
fan jet / getto ventaglio SS 15 045 (3600490)
- Yellow/Giallo
fan jet / getto ventaglio SS 25 045 (3600500)
- Green/Verde
fan jet / getto ventaglio SS 40 045 (3600510)
- White/Bianco



Optional Accessories Accessori Opzionali

15m Extension hose kit

Kit tubo di prolunga 15m
(40106)
Fitting included in kit
Raccordo incluso
nel kit
M22x1,5(M)-3/8"(M)
(1123890)*



Sandblast Pro
Sandblasting lance kit
Kit lancia sabbiante
(40628)



DRS

Underbody lance kit
Kit lancia sottococca
(40634)



Rotopower Pro

Turbo nozzle head kit
Lancia con getto rotante
(40966)



X-Wash Brush Pro

Wash brush kit
Kit spazzola
(40605)



X-Roller Brush Pro

Roller brush kit
Kit spazzola rotante
(40606)



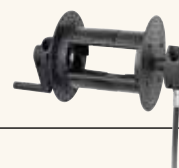
X-Roller Brush Flex Head Pro

Roller Brush Flexible Head Pro kit
Kit spazzola rotante snodata
(40608)



RLW

Hose reel kit
Kit avvolgitubo
(42659) Without HP hose / Senza
tubo HP



Pipe Jet Pro 8m/16m

Pipe drain cleaning kit
kit pulizia tubazioni
8m (40647) · 16m (40648)



Click Fast kit (ø 3/4")

Water inlet fitting w/quick coupling kit
Kit attacco rapido con
presa entrata acqua
(40439)



Water filter kit

Kit filtro acqua, inlet-outlet 3/4"G
(F-M)
60 Mesh
(40743)
(40744)*



Detergent chemicals

Car · Auto
(40613) 24 units
Motorbikes · Motociclette
(40614) 24 units
Boat · Barche
(40615) 24 units
Universal · Universale
(40616) 24 units



Sand (5kg)

Calibrated and filtered sand
Sabbia calibrata e filtrata
(3207)



Suction water kit

Kit aspira-acqua
(40822)*



* with packaging / con confezione

TSS®
Total Stop
SYSTEM



HP Cold Water Power-Jet Cleaners

K-PRO 1521 • K-PRO 1521 RLW



(HRK)

Model Modello	Code Codice	Max pressure Pressione massima		Flow rate Portata		Power Potenza				Max water temp. Temperatura massima	Peso Weight	Outer dimensions Dimensioni esterne	Box dimension Dimensioni scatole	Qty pallet Q.tà pallet	Qty container Q.tà per container		Qty truck Q.tà camion	
		bar	psi	lt/h	gph	Input kw	RPM	Hz	V						°C	°F		20 ft
K-PRO 1521	25178	150	2200	1260	333	7,4	1450	3~50	400	60	140	64	67x49x90	72,5x49x77	4	60	120	132
K-PRO 1521 RLW	25179	150	2200	1260	333	7,4	1450	3~50	400	60	140	67,7	67x54x90	72,5x49x77	4	60	120	132

Equipped with Fornito con

- › Two wheels metal frame with built-in detergent tank complete with handle
 - › Pump with 3 ceramic pistons and con-rods
 - › Brass pump head
 - › Automatic by-pass valve
 - › Pressure Adjustment
 - › Pressure gauge (glycerin type)
 - › Built-in detergent suction with adjustment
 - › Three-phases heavy duty motor w/ thermal protector
 - › Electric cable length 5m
 - › TSS, remote total stop system of the cleaner (Delayed)
 - › Water filter inspectable
 - › Built-in detergent tank with capacity 3l
 - › High pressure hose, gun and stainless steel lance
 - › High and low pressure nozzles, with pencil jet 0° and fan jet 15°, 25° and 40° selection
- › Carrello in metallo a due ruote con serbatoio detergente incorporato completo di manico
 - › Pompa a 3 pistoni in ceramica, con sistema biella-manovella
 - › Testata in ottone
 - › Valvola di by-pass automatica
 - › Regolazione della pressione
 - › Manometro
 - › Aspirazione detergente incorporata con regolazione
 - › Motore elettrico trifase con protezione termica
 - › Lunghezza cavo elettrico 5m
 - › TSS, sistema di arresto totale dell'idropulitrice a distanza (Ritardato)
 - › Filtro acqua ispezionabile
 - › Capacità del serbatoio detergente 3l
 - › Tubo alta pressione, pistola e lancia inox
 - › Set ugelli per bassa e alta pressione, getti 0°, 15°, 25° e 40°

Standard Equipment Accessori Standard

AR352
Gun / Pistola 1/4"(M)M22x1,5
(41045)



Lance
Lancia
(3600650)



HP Hose 10m / Tubo HP 10m
Without RLW / Modelli senza RLW
10m type/tipo DN8, PN 250 bar
(1700980)



Wash Nozzle
Ugelli
low pressure / bassa pressione (3600400) - Black/Nero
pencil jet / getto dritto SS 08 (3600680) - Red/Rosso
fan jet / getto ventaglio SS 15 08 (3600690) - Yellow/Giallo
fan jet / getto ventaglio SS 25 08 (3600700) - Green/Verde
fan jet / getto ventaglio SS 40 08 (3600710) - White/Bianco



TSS®
Total Stop
SYSTEM

Optional Accessories Accessori Opzionali

15m Extension hose kit

Kit tubo di prolunga 15m
(40106)
Fitting included in kit
Raccordo incluso
nel kit
M22x1,5(M)-3/8"(M)
(1123890)*



Sandblast Pro
Sandblasting lance kit
Kit lancia sabbiante
(40709)



DRS

Underbody lance kit
Kit lancia sottococca
(40710)



Rotopower Pro

Turbo nozzle head kit
Lancia con getto rotante
(40967)



X-Wash Brush Pro

Wash brush kit
Kit spazzola
(40605)



X-Roller Brush Pro

Roller brush kit
Kit spazzola rotante
(40606)



X-Roller Brush Chem Pro

Roller brush chem kit
Kit spazzola rotante con serbatoio
detergente
(40607)



X-Roller Brush Flex Head Pro

Roller Brush Flexible Head Pro kit
Kit spazzola rotante snodata
(40608)



RLW

Hose reel kit
Kit avvolgitubo
(42659) Without HP hose / Senza
tubo HP



Pipe Jet Pro 8m/16m

Pipe drain cleaning kit
kit pulizia tubazioni
8m (40647) · 16m (40648)



Click Fast kit (ø 3/4")

Water inlet fitting w/quick coupling kit
Kit attacco rapido con
presa entrata acqua
(40439)



Water filter kit

Kit filtro acqua, inlet-outlet 3/4"G
(F-M)
60 Mesh
(40743)
(40744)*



Detergent chemicals

Car · Auto
(40613) 24 units
Motorbikes · Motociclette
(40614) 24 units
Boat · Barche
(40615) 24 units
Universal · Universale
(40616) 24 units



Sand (5kg)

Calibrated and filtered sand
Sabbia calibrata e filtrata
(3207)



Suction water kit

Kit aspira-acqua
(40822)*



* with packaging / con confezione



HP Cold Water Power-Jet Cleaners

COLD 1515 · COLD 2015N



(HRK)

Model Modello	Code Codice	Max pressure Pressione massima		Flow rate Portata		Power Potenza					Max water temp. Temperatura massima	Peso Weight	Outer dimensions Dimensioni esterne	Box dimension Dimensioni scatole	Qty pallet Q.tà pallet		Qty container Q.tà per container		Qty truck Q.tà camion
		bar	psi	lt/h	gph	Input		RPM	Hz	V					°C	°F	kg	LxWxH (cm)	
COLD 1515	24396	150	2200	900	238	5	1450	3~50	400	60	140	61	58x102x83	59x80x61	6	180	360	198	
COLD 2015N	24397	200	2900	900	238	7,4	1450	3~50	400	60	140	64	58x102x83	59x80x61	6	180	360	198	

Equipped with Fornito con

- › Triplex pump with ceramic plungers, connecting rod system
- › Brass pump head
- › Automatic by-pass valve
- › Pressure adjustment built-in
- › Built-in detergent suction
- › Three-phases motor
- › TSI with:
 - Time delayed auto stop/start
 - Stop for motor overloading
- › 5m electric cable
- › 10m H.P. type hose, gun and lance
- › Adjustable high/low pressure head, fan jet spray
- › *Pompa a 3 pistoni in ceramica, con sistema biella-manovella*
- › *Testata pompa in ottone*
- › *Valvola di by-pass automatica*
- › *Regolazione pressione*
- › *Aspirazione detergente incorporata*
- › *Motore elettrico trifase*
- › *TSI con:*
 - *total stop temporizzato*
 - *arresto per surriscaldamento motore*
- › *Cavo elettrico: 5m*
- › *Tubo alta pressione 10m, pistola e lancia*
- › *Testina selezione alta e bassa pressione, getto a ventaglio*

Standard Equipment Accessori Standard

AL 19 w/ extension

Gun w/lance · Pistola con prolunga
(41052)



Lance

Lancia
(40826)



10m reinforced HP hose

Tubo HP 10m armato
(3160170)



Wash Nozzles

Ugello 1/4 MEG
Cold 1515 (3095) - 15055
Cold 2015N (3086) - 15045



Optional Accessories Accessori Opzionali

Sandblast Pro

Sandblasting kit
Kit sabbiante
(40629)



Rotopower Pro

Turbo nozzle head
Ugello rotante
Cold 1515 (40965)
Cold 2015N (40966)



RE150 · RE170 · RE200

Lance · Lancia
RE150 (40654) · RE170 (40694)
RE200 (40695)



20m extension hose kit

Kit tubo di prolunga 20m (SAE100 R1)
(40643)



HP hose 10m antimacchia

Tubo HP 10m (SAE100 R1)
(50258)



Hose Reel

Kit avvolgitubo
(51290)
(senza tubo)



Pipe Jet

Pipe drain nozzle
Ugello pulizia tubazioni
(50251)



Wash Nozzle

Ugello 1/4 MEG
per TDV
(3251) [2525]



TDV

Roller nozzle
Testina doppio ugello
(3025)



Detergent chemicals

Car · Auto
(40613) 24 units
Motorbikes · Motociclette
(40614) 24 units
Boat · Barche
(40615) 24 units
Universal · Universale
(40616) 24 units



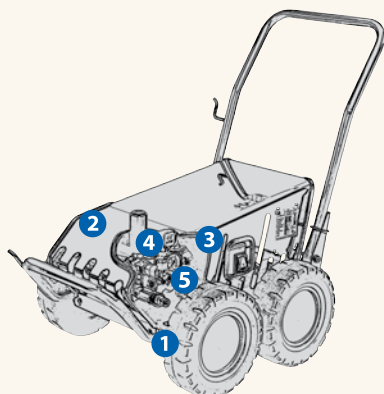
Sand (5kg)

Calibrated and filtered sand
Sabbia calibrata e filtrata
(3207)



Sigillante

H.P. connection sealing
Frenafletti sigillante per raccordi
(40693)



- 1 Painted steel frame
Telaio portante in acciaio verniciato
- 2 Stainless steel cover
Carter in acciaio inox
- 3 Pressure gauge
Manometro
- 4 Adjustable pressure
Pressione regolabile
- 5 Built-in detergent injector
Aspirazione detergente incorporata



Hot Water Power-Jet Cleaners



Per uso frequente
For frequent usage



Hot water
Acqua calda



Thermostat (equipped with)
Termostato (di serie)

HOT 1309



HOT 1309
(HRM)

Model Modello	Code Codice	Max pressure Pressione massima		Flow rate Portata		Power Potenza				Water temp. Temperatura acqua			Peso Weight	Outer dimensions Dimensioni esterne	Box dimension Dimensioni scatole	Qty pallet Q.tà pallet	Qty container Q.tà per container		Qty truck Q.tà camion
		bar	psi	lt/h	gph	Input	RPM	Hz	V	°C	°Δt	kg					LxWxH (cm)	LxWxH (cm)	
HOT 1309	23112	140	2050	540	142	2,4	2800	1~50	230	30	150	50	47	44x75x72	49x78x87	4	60	120	132

Equipped with Fornito con

- › Brass head 3 axial-piston wobble-plate pump
- › TSS, remote control for total shut-down of high pressure cleaner
- › Boiler start with delay circuit
- › With lack of water safety pressure switch to shut-down boiler
- › Motor thermal protector
- › Vertical boiler
- › Coil cooling function driven by independent electric motor
- › Double heating coil w/refractory compound base
- › Professional double tube gear diesel pump
- › 5 m electric cable
- › Diesel tank 19Lt
- › Water and diesel filters
- › 8 m HP type hose, gun and lance
- › Adjustable high/low pressure head, fan jet spray

- › *Pompa a 3 pistoni assiali comandati dal piattello oscillante con testa in ottone*
- › *TSS, sistema di arresto totale dell'idropulitrice a distanza*
- › *Scheda di ritardo per accensione caldaia*
- › *Pressostato di sicurezza segnalazione mancanza acqua per spegnimento della caldaia*
- › *Motore elettrico con protezione termica*
- › *Caldaia verticale, con sistema di raffreddamento bruciatore a chiocciola azionata da motore elettrico indipendente, doppia serpentina e fondo in materiale refrattario*
- › *Pompa gasolio professionale ad ingranaggio a doppio tubo*
- › *Cavo elettrico: 5m*
- › *Serbatoio gasolio 19Lt*
- › *Filtro acqua e filtro aspirazione gasolio*
- › *Tubo alta pressione 8m, pistola e lancia*
- › *Testina selezione alta e bassa pressione, getto a ventaglio*

Standard Equipment Accessori Standard

AR14

Gun · Pistola 3/8"(M)M22x1,5 (90° C)
(41047)



Lance

Lancia
(40826)



8m Reinforced HP hose

Tubo HP 8m armato (max 155°C – 250bar)
(50689)



Wash Nozzle

Ugello 1/4 MEG
(3729) [15025]



Optional Accessories Accessori Opzionali

Sandblast Pro

Sandblasting kit
Kit sabbiante
(40628)



Rotopower Pro

Turbo nozzle lance kit
Lancia con getto rotante
(40898)



X-Roller Brush Pro

Roller brush kit · Kit spazzola rotante
(40606)



RE150 · RE170 · RE200

Lance · Lancia
RE150 (40654) · RE170 (40694)
RE200 (40695)



15m extension hose kit

Kit tubo di prolunga 15m (PN 210bar)
(40106)
Raccordo
M22x1,5(M)-3/8"(M)
incluso nel kit
(1123890)



Filtro ai sali polifosfati

Filtro con sali polifosfato in cristalli
3/4"G (F-M)
(51094)



Pipe Jet Pro 8m/16m

Kit ugello pulizia tubazioni
(120° C max) 8m (40647)
16m (40648)



RLW

Hose reel kit · Kit avvolgitubo
(50977) Without HP hose · Senza tubo HP



TDV

Roller nozzle
Testina doppio ugello
(3025)



Foam Nozzle

1/4 Meg low pressure nozzle
Ugello per bassa pressione 1/4 MEG
(3251) [2525] For/Per TDV



Detergent chemicals

Car · Auto
(40613) 24 units
Motorbikes · Motociclette
(40614) 24 units
Boat · Barche
(40615) 24 units
Universal · Universale
(40616) 24 units



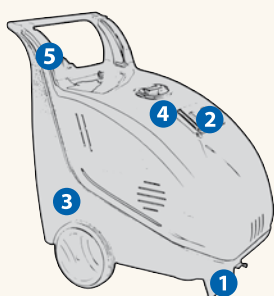
Sand (5kg)

Calibrated and filtered sand
Sabbia calibrata e filtrata
(3207)



Sigillante

H.P. connection sealing
Frenafletti sigillante per raccordi
(40693)



- 1 Detergent suction device
Dispositivo di aspirazione
detergente
- 2 Water temperature adjustment
by thermostat
Termostato per regolazione
temperatura acqua
- 3 2 wheels trolley
Telaio 2ruote

- 4 Double heating coil boiler
Caldaia con doppia serpentina di
riscaldamento
- 5 Handle w/built-in diesel tank
Manico con serbatoio gasolio
incorporato
- 6 Steel boiler
Caldaia in acciaio



Hot Water Power-Jet Cleaners

HOT 1409N



For professional usage
Per uso professionale



Hot water
Acqua calda



Thermostat (equipped with)
Termostato (di serie)



(HPV-O)

Model Modello	Code Codice	Max pressure Pressione massima		Flow rate Portata		Power Potenza				Water temp. Temperatura acqua			Peso Weight	Outer dimensions Dimensioni esterne	Box dimension Dimensioni scatole	Qty pallet Q.tà pallet	Qty container Q.tà per container		Qty truck Q.tà camion
		bar	psi	lt/h	gph	Input				Max	°C	°Δt					kg	LxWxH (cm)	
HOT 1409N	24758	140	2050	500	132	2,3	2800	1~50	230	30	150	45	48	44x75x72	49x78x87	4	60	120	132

Equipped with Fornito con

› Triplex pump with ceramic plungers, connecting rod system

- › Brass pump head
- › TSS, remote control for total shut-down of high pressure cleaner
- › Boiler start with delay circuit
- › With lack of water safety pressure switch to shut-down boiler
- › Motor thermal protector
- › Vertical boiler
- › Coil cooling function driven by independent electric motor
- › Double heating coil w/refractory compound base
- › Professional double tube gear diesel pump
- › 5 m electric cable
- › Diesel tank 19Lt
- › Water and diesel filters
- › 8 m HP type hose, gun and lance
- › Adjustable high/low pressure head, fan jet spray

› *Pompa a 3 pistoni in ceramica, con sistema biella-manovella*

Testa pompa in ottone

TSS, sistema di arresto totale dell'idropulitrice a distanza

- › *Scheda di ritardo per accensione caldaia*
- › *Pressostato di sicurezza segnalazione mancanza acqua per spegnimento della caldaia*
- › *Motore elettrico con protezione termica*
- › *Caldaia verticale, con sistema di raffreddamento bruciatore a chiacchiera azionata da motore elettrico indipendente, doppia serpentina e fondo in materiale refrattario*
- › *Pompa gasolio professionale ad ingranaggio a doppio tubo*
- › *Cavo elettrico: 5m*
- › *Serbatoio gasolio 19Lt*
- › *Filtro acqua e filtro aspirazione gasolio*
- › *Tubo alta pressione 8m, pistola e lancia*
- › *Testina selezione alta e bassa pressione, getto a ventaglio*

Standard Equipment Accessori Standard

AR14

Gun · Pistola 3/8"(M)M22x1,5 (90° C)
(41047)



Lance

Lancia
(40826)



8m Reinforced HP hose

Tube HP 8m armato (max 155°C - 250bar)
(50689)



Wash Nozzle

Ugello 1/4 MEG
(3195) [15035]



Optional Accessories Accessori Opzionali

Sandblast Pro

Sandblasting kit
Kit sabbiente
(40628)



Rotopower Pro

Turbo nozzle lance kit
Lancia con getto rotante
(40964)



X-Roller Brush Pro

Roller brush kit · Kit spazzola rotante
(40606)



RE150 · RE170 · RE200

Lance · Lancia
RE150 (40654) · RE170 (40694)
RE200 (40695)



15m extension hose kit

Kit tubo di prolunga 15m (PN 210bar)
(40106)
Raccordo
M22x1,5(M)-3/8"(M)
incluso nel kit
(1123890)



Filtro ai sali polifosfati

Filtro con sali polifosfato in cristalli
3/4"G (F-M)
(51094)



Pipe Jet Pro 8m/16m

Kit ugello pulizia tubazioni
(120° C max) 8m (40647)
16m (40648)



RLW

Hose reel kit · Kit avvolgitubo
(50977) Without HP hose · Senza tubo HP



TDV

Roller nozzle
Testina doppio ugello
(3025)



Foam Nozzle

1/4 Meg low pressure nozzle
Ugello per bassa pressione 1/4 MEG
(3251) [2525] For/Per TDV



Detergent chemicals

Car · Auto
(40613) 24 units
Motorbikes · Motociclette
(40614) 24 units
Boat · Barche
(40615) 24 units
Universal · Universale
(40616) 24 units



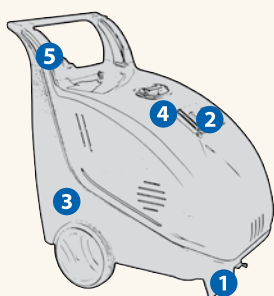
Sand (5kg)

Calibrated and filtered sand
Sabbia calibrata e filtrata
(3207)



Sigillante

H.P. connection sealing
Frenafletti sigillante per raccordi
(40693)



- 1 Detergent suction device
Dispositivo di aspirazione detergente
- 2 Water temperature adjustment by thermostat
Termostato per regolazione temperatura acqua
- 3 2 wheels trolley
Telaio 2ruote
- 4 Double heating coil boiler

Caldaia con doppia serpentina di riscaldamento

- 5 Handle w/built-in diesel tank
Manico con serbatoio gasolio incorporato
- 6 Steel boiler
Caldaia in acciaio



Hot Water Power-Jet Cleaners

HOT 1310N • HOT 1713



For professional usage
Per uso professionale



Hot water
Acqua calda



Thermostat
(equipped with)
Termostato (di serie)



HOT 1310N
(HXT)



HOT 1713
(HRS)

Model Modello	Code Codice	Max pressure Pressione massima		Flow rate Portata		Power Potenza				Water temp. Temperatura acqua		Peso Weight	Outer dimensions Dimensioni esterne	Box dimension Dimensioni scatole	Qty pallet Q.tà pallet	Qty container Q.tà per container		Qty truck Q.tà camion			
		bar	psi	lt/h	gph	Input kw	RPM	Hz	V	°C	Max °Δt					kg	LxWxH (cm)		LxWxH (cm)	20 ft	40 ft
HOT 1310N	24398	130	1900	600	159	3	1450	1~50	230	30	150	55	82	100x57x82	100x58x84	2	22	50	66		
HOT 1713	24399	170	2500	780	206	5	1450	3~50	400	30	150	45	85	100x57x82	100x58x84	2	22	50	66		

Equipped with Fornito con

- › Triplex pump with ceramic plungers, connecting rod system
- › Brass pump head
- › Automatic by-pass valve
- › Pressure adjustment built-in
- › Built-in detergent suction
- › Boiler shut-down delayed circuit
- › TSS pressure switch, with lack of water safety pressure switch to shut-down boiler
- › Three-phases motor with thermal protector (HOT1713)
- › Induction motor with thermal protector (HOT1310N)
- › Vertical stainless steel boiler, coil cooling function driven by independent electric motor, double heating coil w/refractory cement base
- › Thermostat
- › 5 m electric cable
- › Diesel tank 22Lt, with discharge plug
- › Detergent tank 3,5/4Lt
- › Water and diesel filters
- › 10 m HP type hose, gun and lance
- › Adjustable high/low pressure head, fan jet spray
- › Accessories holder

- › *Pompa a 3 pistoni in ceramica, con sistema biella-manovella*
- › *Testa pompa in ottone*
- › *Regolazione pressione*
- › *Valvola di by-pass automatica*
- › *Aspirazione detergente incorporata*
- › *Scheda di ritardo per spegnimento caldaia*
- › *Pressostato TSS e segnalazione mancanza acqua per spegnimento della caldaia*
- › *Motore elettrico a induzione con protezione termica (HOT1310N)*
- › *Motore elettrico trifase con protezione termica (HOT1713)*
- › *Caldaia verticale in acciaio verniciato, con sistema di raffreddamento bruciatore a chiocciola azionata da motore elettrico indipendente, doppia serpentina e fondo in cemento refrattario*

Standard Equipment Accessori Standard

MV951 w/ extension

Gun w/lance - *Pistola con prolunga*
(41089)



Lance

Lancia
(40826)



HP hose 10m

Tubo HP 10m (SAE100 R1)
(3160160)



Wash Nozzles

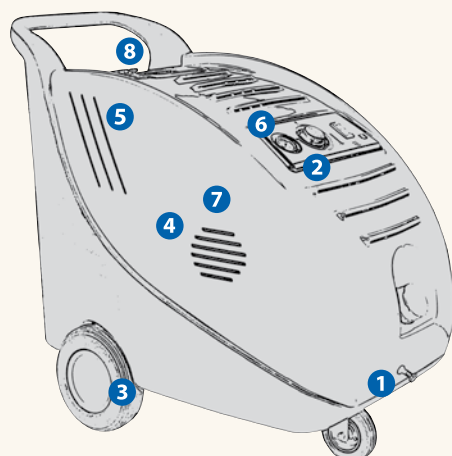
Ugello 1/4 MEG
HOT1310N (3082) - 1504
HOT1713 (3086) - 15045



- › *Termostato*
- › *Cavo elettrico: 5m*
- › *Serbatoio gasolio 22Lt, con tappo di scarico*
- › *Serbatoio detergente 3,5/4Lt*
- › *Filtro acqua e filtro aspirazione gasolio*
- › *Tubo alta pressione 10m, pistola e lancia*
- › *Testina selezione alta e bassa pressione, getto a ventaglio*
- › *Portaccessori*



Stainless steel boiler
Caldaia in acciaio



- 1 Detergent suction device
Dispositivo di aspirazione detergente
- 2 Water temperature adjustment by thermostat
Termostato per regolazione temperatura acqua
- 3 wheels trolley
Telaio 3 ruote
- 4 Boiler w/heating coil
Caldaia con serpentina di riscaldamento

Optional Accessories Accessori Opzionali

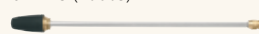
Sandblast Pro

Sandblasting kit
Kit sabbiante
HOT1310N (40629)
HOT1713 (40628)



Rotopower Pro

Turbo nozzle lance kit
Lancia con getto rotante
HOT1310N (40964)
HOT1713 (40803)



RE150 · RE170 · RE200

Lance · *Lancia*
RE150 (40654) · RE170 (40694)
RE200 (40695)



DRE

Double lance · *Lancia doppia*
(3160620)



HP hose 20m

Tubo HP 20m (SAE100 R1)
(40643)



Steam nozzle

Ugello vapore
(50250)



Filtro ai sali polifosfati

Filtro con sali polifosfato in cristalli
3/4" G (F-M)
(51094)



RLW

Kit avvolgitubo
(40839) Senza tubo HP



- 5 Stainless steel head boiler
Testata caldaia in acciaio inox
- 6 Pressure gauge
Manometro
- 7 Adjustable pressure
Pressione regolabile
- 8 10l diesel tank
Serbatoio gasolio, 10l

Pipe Jet Pro 8m/16m (120° C max)

Pipe drain cleaning kit
Kit ugello pulizia tubazioni
8m (40647) / 16m (40648)



TDV

Roller nozzle
Testina doppio ugello
(3025)



Foam Nozzle

1/4 Meg low pressure nozzle
Ugello per bassa pressione 1/4 MEG
(3251)[2525] For/Per DRE-TDV



Detergent chemicals

Car · Auto
(40613) 24 units
Motorbikes · Motociclette
(40614) 24 units
Boat · Barche
(40615) 24 units
Universal · Universale
(40616) 24 units



Sand (5kg)

Calibrated and filtered sand
Sabbia calibrata e filtrata
(3207)



Sigillante

H.P. connection sealing
Frenafletti sigillante per raccordi
(40693)



MV 880

Gun · *Pistola*
(40698)





Hot Water Power-Jet Cleaners

HOT 1515N • HOT 2015N



For professional usage
Per uso professionale



Hot water
Acqua calda



Stainless steel boiler
Caldia in acciaio inox



Warning lights: tension, diesel, flame
Water temperature adjustment by thermostat

Spie: tensione, gasolio, fiamma
Termostato per regolazione temperatura acqua



HOT 1515N
(HXM)



HOT 2015N
(HRK)

Model Modello	Code Codice	Max pressure Pressione massima		Flow rate Portata		Power Potenza				Water temp. Temperatura acqua		Peso Weight	Outer dimensions Dimensioni esterne	Box dimension Dimensioni scatole	Q.ty pallet Q.tà pallet		Q.ty container Q.tà per container		Q.ty truck Q.tà camion
		bar	psi	lt/h	gph	Input kw	RPM	Hz	V	°C	°Δt				20 ft	40 ft			
HOT 1515N	24400	150	2200	900	238	5	1450	3~50	400	30	150	70	94	98x59x92	106x74x96	2	22	50	66
HOT 2015N	24401	200	2900	900	238	7,4	1450	3~50	400	30	150	60	98	98x59x92	106x74x96	2	22	50	66

Equipped with Fornito con

- › Triplex pump with ceramic plungers, connecting rod system
- › Brass pump head
- › Automatic by-pass valve
- › Pressure adjustment built-in
- › Built-in detergent suction
- › Boiler shut-down delayed circuit
- › TSS pressure switch, with lack of water safety pressure switch to shut-down boiler
- › Micro-leakage printed circuit board with acoustic warning signal
- › Three-phases heavy duty motor w/ thermal protector
- › Vertical stainless steel boiler, coil cooling function driven by independent electric motor, double heating coil w/refractory cement base
- › Thermostat
- › 10m electric cable
- › Diesel tank 15Lt, with discharge plug
- › Detergent tank 4/5Lt
- › Water and diesel filters
- › 10m H.P. type hose, gun and lance
- › Adjustable high/low pressure head, fan jet spray
- › Accessories holder

- › *Pompa a 3 pistoni in ceramica, con sistema biella-manovella*
- › *Regolazione pressione*
- › *Testata in ottone*
- › *Valvola di by-pass automatica*
- › *Aspirazione detergente incorporata*
- › *Scheda di ritardo per spegnimento caldaia*
- › *Pressostato TSS e segnalazione mancanza acqua per spegnimento della caldaia*
- › *Scheda microperdite con segnalatore acustico*
- › *Motore elettrico trifase con protezione termica*
- › *Caldaia verticale in acciaio inox, con sistema di raffreddamento bruciatore a chiocciola azionata da motore elettrico indipendente, doppia serpentina e fondo in cemento refrattario*
- › *Termostato*
- › *Cavo elettrico: 10m*
- › *Serbatoio gasolio 15Lt, con tappo di scarico*
- › *Serbatoio detergente 4/5Lt*
- › *Filtro acqua e filtro aspirazione gasolio*
- › *Tubo alta pressione 10m, pistola e lancia*
- › *Testina selezione alta e bassa pressione, getto a ventaglio*
- › *Portaccessori*

Standard Equipment Accessori Standard

MV951 w/ extension
Gun w/lance - *Pistola con prolunga*
(41089)



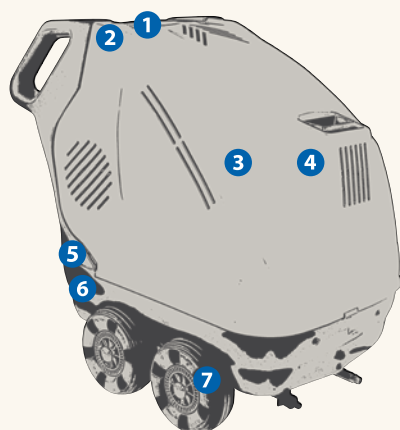
Lance
Lancia
(40826)



HP hose 10m
Tubo HP 10m (SAE100 R1)
(3160160)



Wash Nozzles
Ugello 1/4 MEG
HOT 1515N (3083) - 1505
HOT 2015N (3086) - 15045



Optional Accessories Accessori Opzionali

Sandblast Pro
Sandblasting kit
Kit sabbiante
(40629)



Rotopower Pro
Turbo nozzle lance kit
Lancia con getto rotante
HOT 1515N (40965)
HOT 2015N (40966)



RE150 · RE170 · RE200
Lance · Lancia
RE150 (40654) · RE170 (40694)
RE200 (40695)



DRE
Double lance - *Lancia doppia*
(3160620)



HP hose 20m
Tubo HP 20m (SAE100 R1)
(40643)



Filtro ai sali polifosfati
Filtro con sali polifosfato in cristalli
3/4" G (F-M)
(51094)



RLV
Kit avvolgitubo
Senza tubo HP
(40840)



Pipe Jet Pro 8m/16m (120° C max)
Pipe drain cleaning kit
Kit ugello pulizia tubazioni
8m (40647) / 16m (40648)



Ugello a vapore
Steam nozzle
Ugello vapore
(50250)



TDV
Roller nozzle
Testina doppio ugello
(3025)



Foam Nozzle
1/4 Meg low pressure nozzle
Ugello per bassa pressione 1/4 MEG
(3251)[2525] For/Per DRE-TDV



Detergent chemicals
Car · Auto
(40613) 24 units
Motorbikes · Motociclette
(40614) 24 units
Boat · Barche
(40615) 24 units
Universal · Universale
(40616) 24 units



Sand (5kg)
Calibrated and filtered sand
Sabbia calibrata e filtrata
(3207)



Sigillante
H.P. connection sealing
Frenafletti sigillante per raccordi
(40693)



MV 880
Gun - *Pistola*
(40698)



- 1 Warning lights: tension, diesel, water
Spie: tensione, gasolio, acqua
- 2 Water temperature adjustment by thermostat
Termostato per regolazione temperatura acqua
- 3 Boiler w/heating coil
Caldaia con serpentina di riscaldamento
- 4 Stainless steel head boiler
Testata caldaia in acciaio inox

- 5 4/5l detergent tank with discharge plug
Serbatoio detergente, 4/5l con tappo di scarico
- 6 15l diesel tank with discharge plug
Serbatoio gasolio, 15l con tappo di scarico
- 7 4 wheels trolley
Telaio 4 ruote



Hot Water Power-Jet Cleaners



For professional usage
Per uso professionale



Hot water
Acqua calda

HOT 2021N



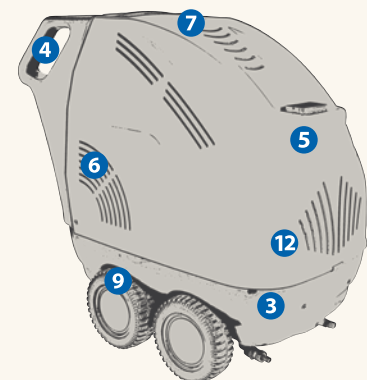
HOT 2021N Model
(HXW)

Model Modello	Code Codice	Max pressure Pressione massima		Flow rate Portata		Power Potenza				Water temp. Temperatura acqua		Peso Weight	Outer dimensions Dimensioni esterne	Box dimension Dimensioni scatole	Q.ty pallet Q.tà pallet	Q.ty container Q.tà per container		Q.ty truck Q.tà camion		
		bar	psi	lt/h	gph	Output kw	Input kw	RPM	Hz	V	°C					°Δt	20 ft		40 ft	
HOT 2021N	23941	200	2900	1260	333	7,4	9,3	1450	3~50	400	30	150	55	135	110x70x104	112x73x106	1	11	25	33

Equipped with Fornito con

- > Triplex pump with ceramic plungers, connecting rod system
- > Automatic by-pass valve
- > Pressure adjustment built-in
- > High pressure built-in detergent suction
- > Water tank
- > Boiler shut-down delayed circuit
- > TSS pressure switch, with lack of water safety pressure switch to shut-down the unit
- > Micro-leakage printed circuit board with visual warning signal
- > Low tension controls (24v)
- > Three-phase electric motor with thermal protector
- > Vertical stainless steel boiler, coil cooling function driven by independent electric motor, double heating coil w/ refractory cement base
- > Thermostat
- > 10m electric cable
- > Diesel tank 24Lt
- > Detergent tank 8Lt Water and diesel filters
- > 10m H.P. type hose, gun and lance
- > Adjustable high/low pressure head, fan jet spray

- > *Pompa a 3 pistoni in ceramica, con sistema biella-manovella*
- > *Regolazione pressione*
- > *Valvola di by-pass automatica*
- > *Aspirazione detergente incorporata in alta pressione*
- > *Vaschetta acqua*
- > *Scheda di ritardo per spegnimento caldaia*
- > *Pressostato TSS e segnalazione mancanza acqua per spegnimento del gruppo*
- > *Scheda micropertesce con segnalazione luminosa*
- > *Comandi in bassa tensione (24v)*
- > *Motore elettrico trifase con protezione termica*
- > *Caldaia verticale in acciaio inox, con sistema di raffreddamento bruciatore a chiocciola azionata da motore elettrico indipendente, doppia serpentina e fondo in cemento refrattario*
- > *Termostato*
- > *Cavo elettrico: 10m*
- > *Serbatoio gasolio 24Lt*
- > *Serbatoio detergente 8Lt*
- > *Filtro acqua e filtro aspirazione gasolio*
- > *Tubo alta pressione 10m, pistola e lancia*
- > *Testina selezione alta e bassa pressione, getto a ventaglio*
- > *Portaccessori*



Standard Equipment Accessori Standard

MV951 w/ extension

Gun w/lance · Pistola con prolunga
(41089)



Lance

Lancia
(50690)



10m reinforced HP hose

Tubo armato HP 10m (DN8-MAX 210°C)
(3160170)



Wash Nozzles

Ugello 1/4 MEG
(3084) - 1506



Water tank with float switch as standard
Vaschetta acqua con galleggianti di serie



- Warning lights: tension, diesel, water
Spie: tensione, gasolio, acqua
- Water temperature adjustment by thermostat
Termostato per regolazione temperatura acqua
- Painted steel frame w/built-in fan cooling system
Telaio portante in acciaio verniciato, con chiocciola per ventilazione bruciatore incorporata
- Handle w/built-in diesel and detergent tanks
Manico con serbatoio gasolio e detergente incorporati
- Boiler w/double heating coil
Caldaia con doppia serpentina di riscaldamento

Optional Accessories Accessori Opzionali

Sandblast Pro

Sandblasting kit
Kit sabbiante
(40709)



Rotopower Pro

Turbo nozzle lance kit
Lancia con getto rotante
(40969)



RE150 · RE170 · RE200

Lance · Lancia
RE150 (40654) · RE170 (40694)
RE200 (40695)



DRE

Double lance · Lancia doppia
(3160620)



HP hose 20m

Tubo HP 20m (SAE100 R1)
(40643)



Filtro ai sali polifosfati

Filtro con sali polifosfato in cristalli 3/4" G (F-M)
(51094)



Electric descaler dispensing kit

Kit dosatore elettrico per anticalcare
(51032)



- Stainless steel head boiler
Testata caldaia in acciaio inox
- Adjustable pressure
Pressione regolabile
- Adjustable detergent injector
Aspirazione detergente regolabile
- Parking brake
Freno di stazionamento
- Pressure gauge
Manometro
- Stainless steel boiler
Caldaia in acciaio inox
- Water tank
Vaschetta acqua

Pipe Jet Pro 8m/16m (120° C max)

Pipe drain cleaning kit
Kit ugello pulizia tubazioni
8m (40647) / 16m (40648)



Ugello a vapore

Steam nozzle
Ugello vapore
(50250)



TDV

Roller nozzle
Testina doppio ugello
(3025)



Foam Nozzle

1/4 Meg low pressure nozzle
Ugello per bassa pressione 1/4 MEG
(3251)[2525] For/Per DRE-TDV



Detergent chemicals

Car · Auto
(40613) 24 units
Motorbikes · Motociclette
(40614) 24 units
Boat · Barche
(40615) 24 units
Universal · Universale
(40616) 24 units



Sand (5kg)

Calibrated and filtered sand
Sabbia calibrata e filtrata
(3207)



Sigillante

H.P. connection sealing
Frenafletti sigillante per raccordi
(40693)



MV 880

Gun · Pistola
(40698)





Vacuum Cleaners

WD 21P · WD 21
WD 51



Mod. WD 51



Mod. WD 21P

Mod. WD 21

Standard Equipment Accessori Standard

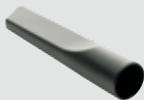
Flexible hose ø36 mt.2 complete
Tubo flessibile mt. 2 completo ø 36
(50194)



Small tool ø36
Bocchettina ø36
(50195)



Service tool ø36
Lancia piatta ø36
(50196)



Extension (single pz.) ø36
Tubo prolunga plastica
(pz. singolo) ø36
(51160)x2



Polyester filter ø34
Filtro poliestere ø34
(51161)



Carpet brush case ø36
Corpo spazzola polveri (tappeti) ø36
(51162)



Carpet brush case ø36
Inserto spazzola liquidi ø36
(51163)



Optional Accessories Accessori Opzionali

Sponge filter 36lt
Filtro spugna 36lt
(confezioni 10 pz)
(51070)



Paper filter 20lt (10 pieces)
Filtro sacchetto carta 20lt
(confezioni 10 pz)
WD21P-WD21 (50231)



Paper filter 50lt (10 pieces)
Filtro sacchetto carta 50lt
(confezioni 10 pz)
WD51 (51165)



Nylon filter ø 34
Filtro in nylon ø 34
(50211)



Complete HEPA cartridge filter ø175x140
Filtro cartuccia HEPA completo ø175x140
(50230)



Round brush ø36
Pennello ø36
(50199)



Steel combined brush ø36
Spazzola combinata acciaio ø36
(50200)



Technical Data Dati Tecnici

Code Codice

WD 21P	51223
WD 21	51224
WD 51	51226

Air flow

Aria aspirata

>	m ³ /h
WD 21P-WD21	258
WD 50	258

Water lift

Depressione

>	mm H ₂ O
WD 21P-WD21	1530
WD 51	1530

Motors

Motori

>	N°	Stage-Stadi
WD 21P-WD21	1	1
WD 51	1	1

Power max

Potenza massima

>	W
WD 21P-WD21	1250
WD 51	1250

Power

Potenza

>	W
WD 21P-WD21	1080
WD 51	1080

Noise level

Livello rumore

>	dB (A)
WD 21P-WD21	58
WD 51	58

Total tank capacity

Capacità totale fusto

>	lt
WD 21P-WD21	21
WD 51	50

Logistical Data

Grandezze logistiche

Weight

Peso

>	kg
WD 21P-WD21	10,5
WD 51	13,5

Packaging

Imballo

>	LxWxH (cm)
WD 21P-WD21	39X39X58
WD 51	39X39X88

Quantity pallet

Quantità pallet

WD 21P - WD21	18
WD 51	12

Quantity per container

Quantità per container

>	20 ft	40 ft
WD 21P-WD21	300	600
WD 51	182	365

Quantity truck

Quantità camion

WD 21P-WD21	594
WD 51	396



Vacuum Cleaners

WD 30E



Mod. WD 30E



Electric tool socket
Presa elettroutensile

Tool not supplied
Elettrotensile non
fornito

Standard Equipment Accessori Standard

Flexible hose ø36 mt.2 complete
Tubo flessibile mt. 2 completo ø 36
(50194)



Polyester filter ø34
Filtro poliestere ø34
(51161)



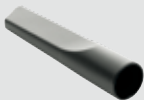
Small tool ø36
Bocchettina ø36
(50195)



Carpet brush case ø36
Corpo spazzola polveri (tappeti) ø36
(51162)



Service tool ø36
Lancia piatta ø36
(50196)



Carpet brush case ø36
Inserto spazzola liquidi ø36
(51163)



Extension (single pz.) ø36
Tubo prolunga plastica
(pz. singolo) ø36
(51160)x2



Optional Accessories Accessori Opzionali

Sponge filter 36lt
Filtro spugna 36lt
(confezioni 10 pz)
(51070)



Paper filter 30lt (10 pieces)
Filtro sacchetto carta 30lt
(confezioni 10 pz)
(51164)



Nylon filter ø 34
Filtro in nylon ø 34
(50211)



Complete HEPA cartridge filter ø175x140
Filtro cartuccia HEPA completo ø175x140
(50230)



Round brush ø36
Pennello ø36
(50199)



Steel combined brush ø36
Spazzola combinata acciaio ø36
(50200)



Technical Data Dati Tecnici

Code Codice

WD 30E 51225

Air flow Aria aspirata

> m³/h

WD 30E 258

Water lift Depressione

> mm H₂O

WD 30E 1530

Motors Motori

> N° Stage-Stadi

WD 30E 1 1

Power max Potenza massima

> W

WD 30E 1250

Power Potenza

> W

WD 30E 1080

Noise level Livello rumore

> dB (A)

WD 30E 58

Total tank capacity Capacità totale fusto

> lt

WD 30E 30

Logistical Data Grandezze logistiche

Weight Peso

> kg

WD 30E 11

Packaging Imballo

> LxWxH (cm)

WD 30E 39X39X66

Quantity pallet Quantità pallet

WD 30E 18

Quantity per container Quantità per container

> 20 ft 40 ft

WD 30E 267 537

Quantity truck Quantità camion

WD 30E 594



Vacuum Cleaners

WD18 · WD36



Mod. WD 18

Mod. WD 36



Mod. WD 36P

Standard Equipment Accessori Standard

Flexible hose, ø 36 mt. 2 complete
Tubo flessibile mt. 2 completo ø 36
WD18 (50194)

Flexible hose, ø 40 mt. 2,5 complete
Tubo flessibile mt. 2,5 completo ø 40
WD 36-WD36P (50202)



Small tool ø 36
Bocchetta ø 36
WD 18 (50195)



Service tool ø 36
Lancia piatta ø 36
WD 18 (50196)



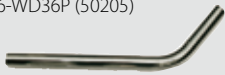
Service tool ø 40
Lancia piatta ø 40
WD 36-WD36P (50203)



Chrome extension ø 36 straight
Tubo prolunga plast. (pz. singolo) ø36
WD 18 (50197)



Chrome curved extension wand male ø 40
Tubo acciaio curvo maschio (pz. sing.) ø40
WD 36-WD36P (50205)



General polyester filter ø 34
Filtro Poliestere ø34
(50413)



Sponge filter 36lt
Filtro spugna 36lt
(51070)



Chrome extension wand ø 40
Tubo acciaio dritto maschio (pz. sing.) ø40
WD 36-WD36P (50206)



Round brush ø 36
Pennello ø36
WD 18 (50199)



Round brush ø 40
Pennello ø40
WD 36-WD36P (50204)



Plastic combined nozzle ø 36
Spazzola combinata acciaio ø36
WD 18 (50200)



Liquid nozzle ø36
Spazzola liquidi ø36
WD 18 (50201)



Floor nozzle A/P L 300 ø 37
Spazzola completa pavimenti L 300 ø37
WD 36 -WD36P (50207)



Complete liquid nozzle A/P L 300 ø 37
Spazzola completa liquidi L 300 ø37
WD 36-WD36P (50208)



Optional Accessories Accessori Opzionali

Paper bag 20 lt (10 pcs)
Filtro sacchetto carta 20lt (10 pz)
WD18 (50231)

Paper bag 36 lt (10 pcs)
Filtro sacchetto carta 36lt (10 pz)
WD36-WD36P (51068)



Polyester filter 20lt (10 pcs)
Filtro poliestere 20lt (10 pz)
WD18 (51150)

Polyester filter 36lt (5 pcs)
Filtro poliestere 36lt (5 pz)
WD36-WD36P (51084)



Nylon filter ø 34
Filtro in nylon ø 34 (50211)

Cartridge filter ø 175x140
Filtro cartuccia HEPA completo
ø175x140 (50230)



Anti foam device
Dispositivo anti schiuma (50277)



Plastic extension straight (1 pc)
Tubo prolunga plastica (1 pz)
ø36 (51160)



Hose ø36 supplied by the metre
Tubo ø36 in metratura
15m (51112) - 30m (51019)

Hose ø40 supplied by the metre
Tubo ø40 in metratura
15m (51115)
30m (51021)



Endpiece kit for ø36 hose
supplied by the metre
Kit terminali per tubo
in metratura ø36 (51177)



Endpiece kit for ø40 hose
supplied by the metre
Kit terminali per tubo
in metratura ø40
(51176)



Connector for ø36 hose supplied
by the metre
Manicotto per prolunga tubo
flessibile ø36
(51206)

Connector for ø40 hose supplied
by the metre
Manicotto per prolunga tubo
flessibile ø40
(51319)



Technical Data Dati Tecnici

Code Codice

WD 18	51040
WD 36	51041
WD 36P	51227

Air flow

Aria aspirata

>	m³/h
WD 18	170
WD 36-WD 36P	215

Water lift

Depressione

>	mm H ₂ O
WD 18	2250
WD 36-WD 36P	2400

Motors

Motori

>	N°	Stage-Stadi
WD 18	1	2
WD 36-WD 36P	1	2

Power max

Potenza massima

>	W
WD 18	1250
WD 36-WD36P	1400

Power

Potenza

>	W
WD 18	1100
WD 36-WD36P	1200

Noise level

Livello rumore

>	dB (A)
WD 18	60
WD 36-WD36P	60

Total tank capacity

Capacità totale fusto

>	lt
WD 18	18
WD 36-WD36P	36

Logistical Data

Grandezze logistiche

Weight

Peso

>	kg
WD 18	11
WD 36P	12,6
WD 36	13,7

Packaging

Imballo

>	LxWxH (cm)
WD 18	41,5x41,5x58
WD 36-WD36P	41,5x41,5x80

Quantity pallet

Quantità pallet

WD 18	18
WD 36-WD36P	15

Quantity per container

Quantità per container

>	20 ft	40 ft
WD 18	280	560
WD 36-WD36P	168	336

Quantity truck

Quantità camion

WD 18	594
WD 36-WD36P	495



Vacuum Cleaners

**WD 76/2 • WD 76/2P
WD 76/3**



Mod. WD 76/2P

Mod. WD 76/2

Mod. WD 76/3

Standard Equipment Accessori Standard

Flexible hose, ø 40 mt. 2,5 complete
Tubo flessibile mt. 2,5 completo ø 40
(50202)



Service tool ø 40
Lancia piatta ø 40
(50203)



Chrome curved ext. wand male ø 40
Tubo acciaio curvo maschio (1pz) ø40
(50205)



General polyester filter ø 44
Filtro Poliestere ø 44
(50368)



Sponge filter 36lt
Filtro spugna 36lt
(51070)



Chrome extension wand ø 40
Tubo acciaio dritto maschio (pz. sing.) ø40
(50206)



Round brush ø 40
Pennello ø40
(50204)



Complete floor nozzle A/P L 400 ø 37
Spazzola completa per pavimenti L400 ø37
(50209)



Complete liquid nozzle A/P L 300 ø 37
Spazzola completa per liquidi L 300 ø37
(50210)



Optional Accessories Accessori Opzionali

Paper bag 77 lt (5 pcs)
Filtro sacchetto carta 77lt (5 pz)
WD76/2P • WD/2 (51082)



Polyester filter 77lt (5 pcs)
Filtro poliestere 77lt (5 pz)
(51071)



Nylon filter ø 44
Filtro in nylon ø 44
WD 76/2-76/3 (51072)



Cartridge filter ø 250x178
Filtro cartuccia HEPA completo ø250x178
(50233)



Anti foam device
Dispositivo anti schiuma
(50277)



Plastic extension straight (1 pc)
Tubo prolunga plastica (1 pz)
ø40 (51207)



Hose ø40 supplied by the metre
Tubo ø40 in metratura
15m (51115)
30m (51021)



Endpiece kit for ø40 hose supplied by the metre
Kit terminali per tubo in metratura ø40
(51176)



Connector for ø40 hose supplied by the metre
Manicotto per prolunga tubo flessibile ø40
(51319)



Technical Data Dati Tecnici

Code Codice

WD 76/2P	51302
WD 76/2	51043
WD 76/3	51044

Air flow Aria aspirata

>	m ³ /h
WD 76/2P	340
WD 76/2	340
WD 76/3	510

Water lift Depressione

>	mm H ₂ O
WD 76/2P • 76/2 • 76/3	2250

Motors Motori

>	N°	Stage-Stadi
WD 76/2P	2	2
WD 76/2	2	2
WD 76/3	3	2

Power max Potenza massima

>	W
WD 76/2P	2400
WD 76/2	2400
WD 76/3	3300

Power Potenza

>	W
WD 76/2P	2050
WD 76/2	2050
WD 76/3	2900

Noise level Livello rumore

>	dB (A)
WD 76/2P	67
WD 76/2	67
WD 76/3	68

Total tank capacity Capacità totale fusto

>	lt
WD 76/2 - WD76/3	77

Logistical Data Grandezze logistiche

Weight Peso

>	kg
WD 76/2P	22
WD 76/2	24
WD 76/3	29

Packaging Imballo

>	LxWxH (cm)
WD 76/2-76/3	59x61,5x106

Quantity pallet Quantità pallet

WD 76/2-76/3	4
--------------	---

Quantity per container Quantità per container

>	20 ft	40 ft
WD 76/2-76/3	54	120

Quantity truck Quantità camion

WD 76/2-76/3	133
--------------	-----



**ANNOVI
REVERBERI** ®
The Power of Experience

Annovi Reverberi s.p.a.

Via M. L. King 3
41122 Modena (Italy)
Tel +39 059 414 411
Fax +39 059 253 505
diya@annovireverberi.it
www.annovireverberi.it

AR North America Inc.

140 - 81st Avenue Northeast
Fridley, MN 55432
USA
Ph. 001 763 398 2008
Fax 001 763 398 2009
www.arnorthamerica.com

AR China Distribution Co. Ltd

2nd Floor, Building 1, No. 651 Jiangting Rd.
Jinhui Town, Fengxian District, Shanghai
201404 China
Ph. +86 21 54846800
Fax +86 21 54846815
info@ar-china.cn